

ELPARTS

# Einbauhinweis Adapter, Steckdose

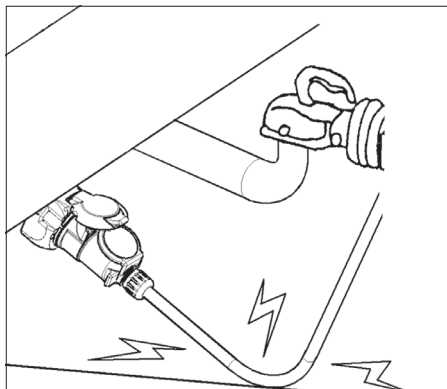
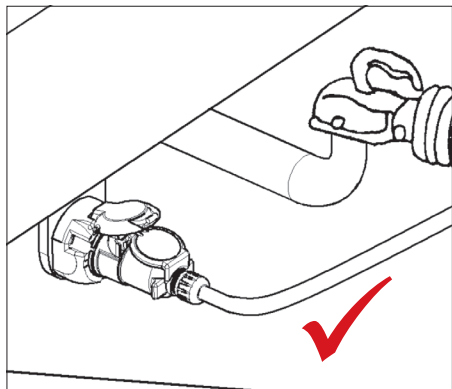
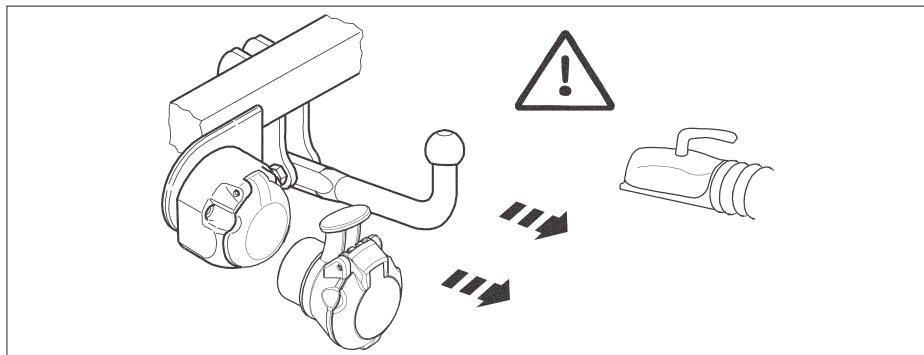


 **HERTH+BUSS**



## Adapter, Steckdose Micro-Kurzadapter

Anhängevorrichtung: von 13-polig auf 7-polig



**Achtung: Leitung darf nicht auf  
der Straße scheuern!**



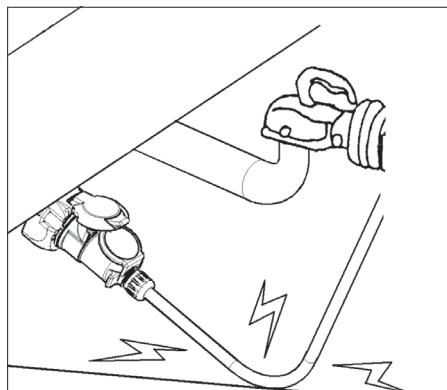
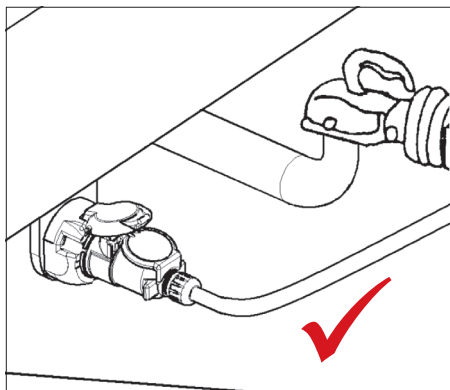
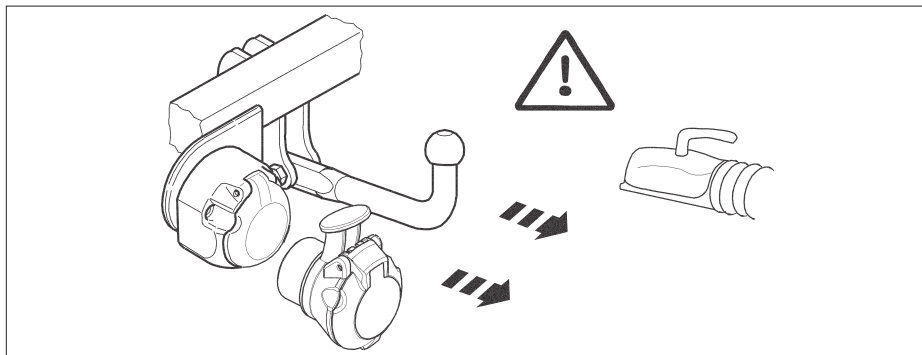
Technische Daten:





**Socket Adapter**  
**Micro-short adapter**

Trailer hitch: from 13 to 7 pins



**Warning:**  
the wire must not rub on the floor!



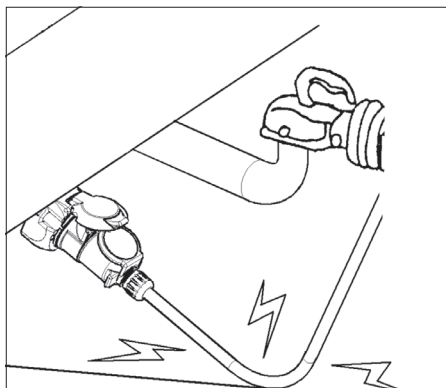
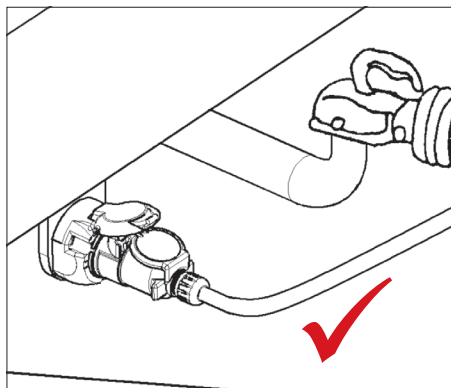
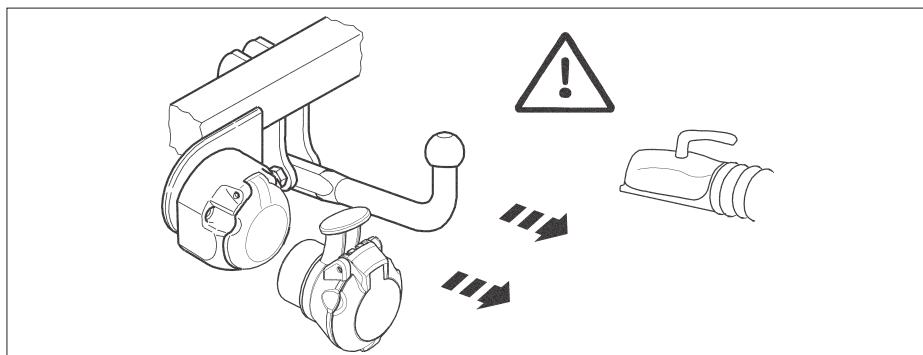
Technical data:





## Adaptateur, prise Adaptateur court micro

Dispositif d'attelage : de 13 à 17 pôles



**Attention : le câble ne doit pas  
frotter sur la chaussée !**

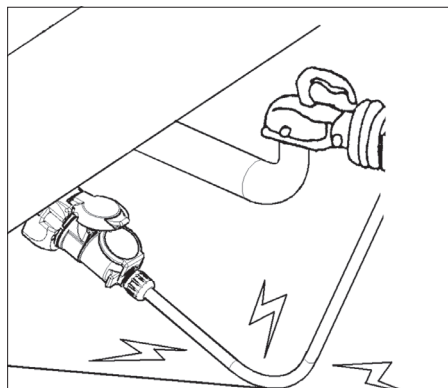
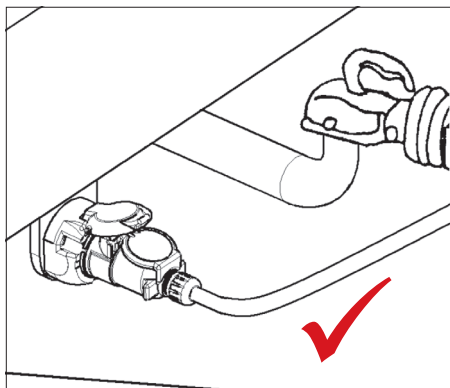
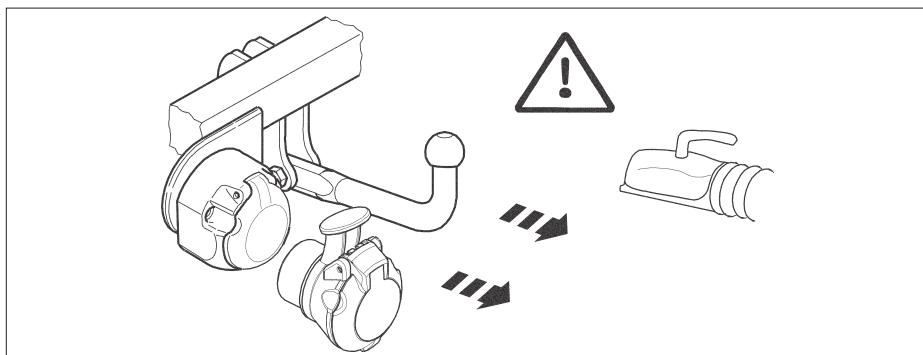
Caractéristiques  
techniques :





**Adattatore, presa corrente**  
**Adattatore micro corto**

Gancio traino: da 13 a 7 poli



**Attenzione: il cavo non deve strisciare sulla strada!**



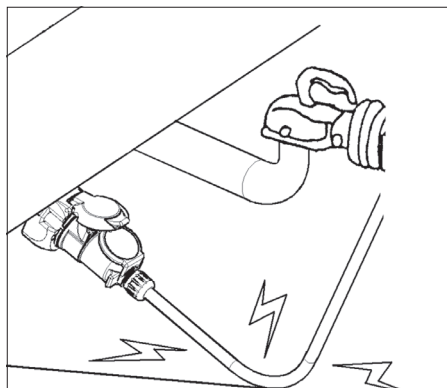
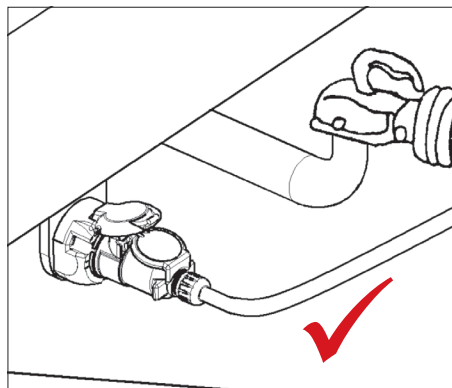
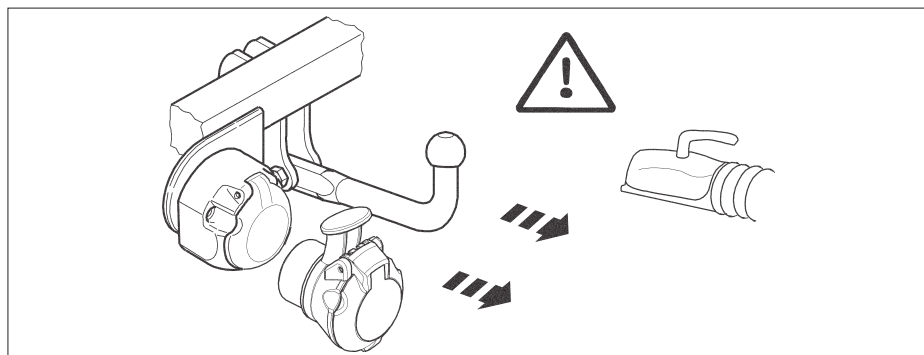
Dati tecniche





## Adaptador, caja de enchufe Micro-adaptador corto

Dispositivo de remolque: de 13 polos a 7 polos



**Atención: ¡el cable no puede  
arrastrar por la calles!**



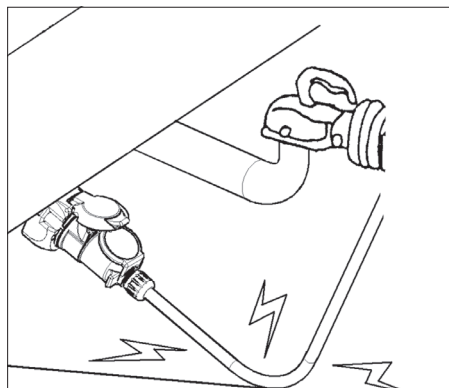
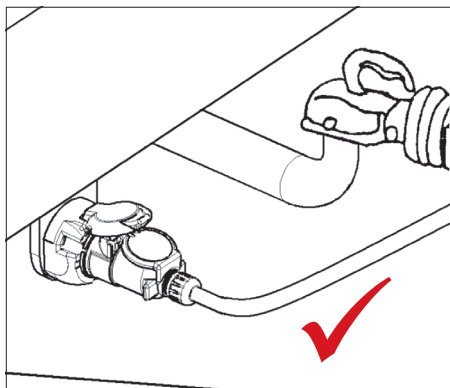
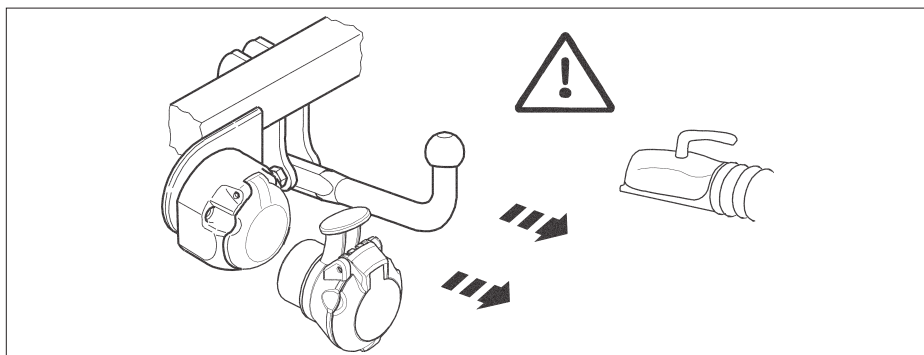
Datos técnicos





**Адаптер, розетка**  
**Короткий микроадаптер**

**Тягово-сцепное устройство:** переходник с 13-контактной розетки на 7-контактную вилку



**Внимание! Кабель не должен  
волочиться по земле!**



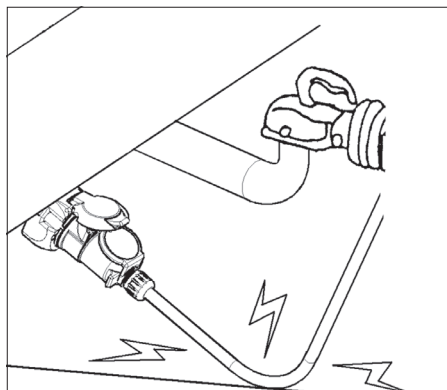
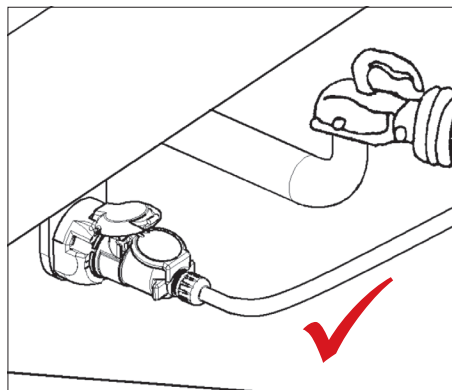
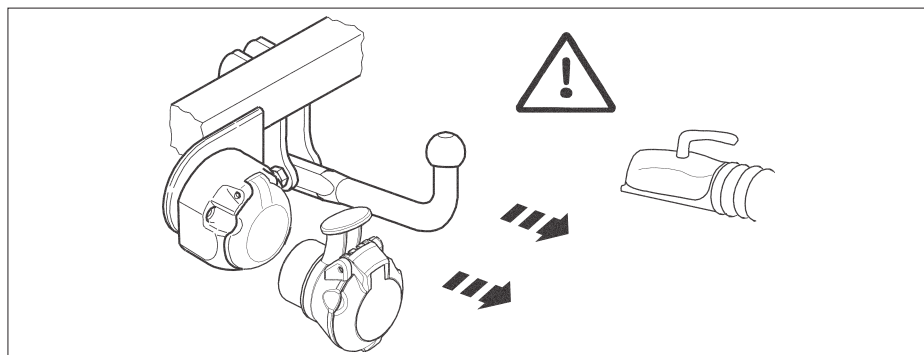
Технические  
характеристики





## Adapter, gniazdo Krótki adapter micro

Urządzenie sprzęgające: z 13-biegunowego na 7-biegunowe



**Uwaga: Przewód nie może  
trzeć o ulicę!**



Dane techniczne:











**Herth+Buss Fahrzeugteile GmbH & Co. KG**  
Dieselstraße 2-4 | DE-63150 Heusenstamm

**Herth+Buss France S.A.**  
270 Rue Col de La Chau | FR-26300 Chateauneuf sur Isere

**Herth+Buss Belgium**  
Rue de Fisine 9 | BG-5590 Achene