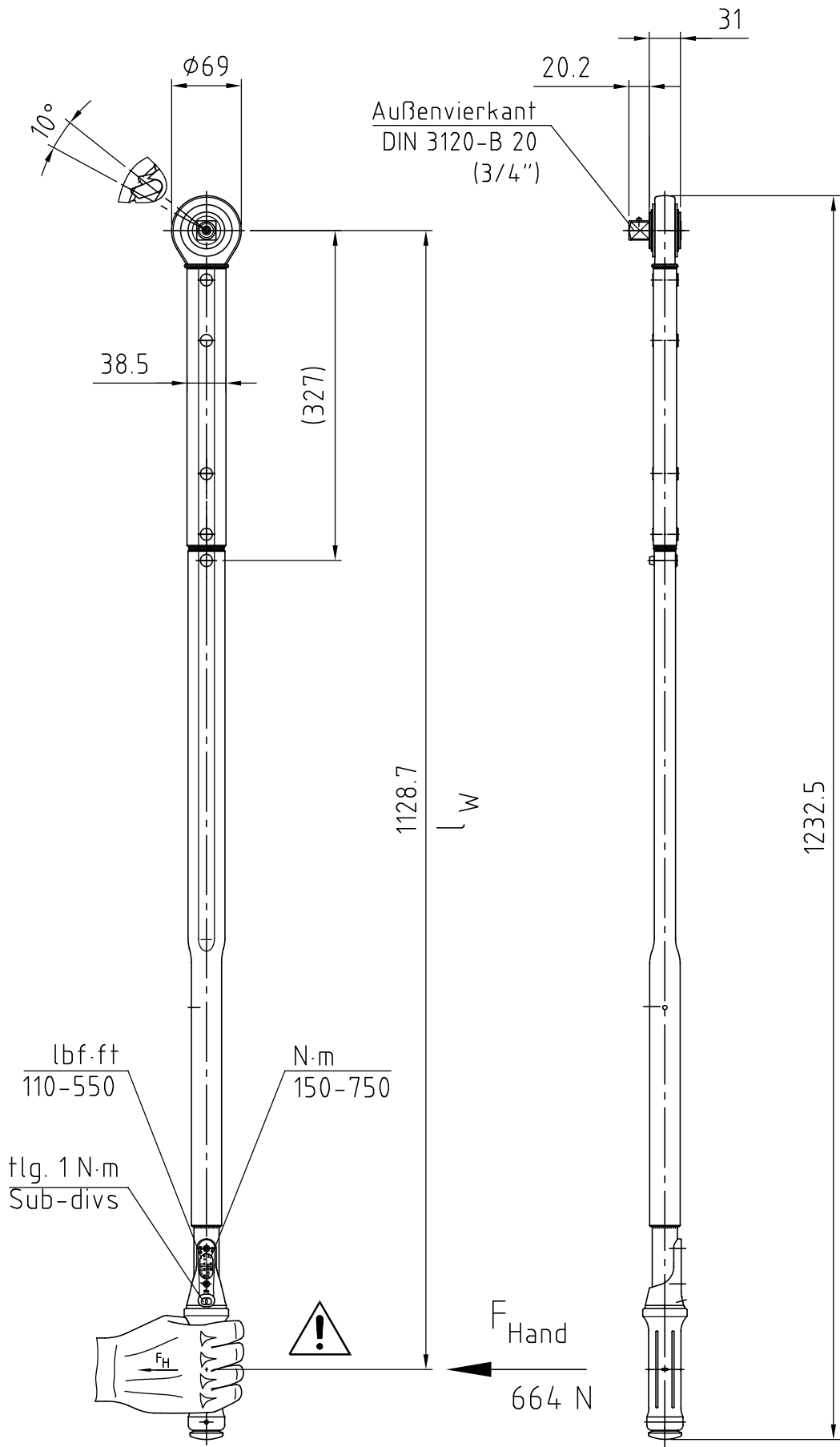


Index	D	D	
Änderungs-Nr.	3849_0	=	
Änderung	Darstellung vom Durchsteckwkt. optisch an lfd. Fertigung angepasst. Maß 38 entfällt. Firmenname aktualisiert		
Datum	24.06.20		
Name	B.Knabe		



m = 4496 g

GEDORE

Werkzeugfabrik GmbH & Co. KG

Bearb.	05.06.02	Schlubbe	Änderungsindex	Ident.-Nr. (Teilenummer)
Gepr.	05.06.02	Baumann		
Norm			D	1521365M

Bezeichnung

4550-75 Torcofix K 150-750 N·m