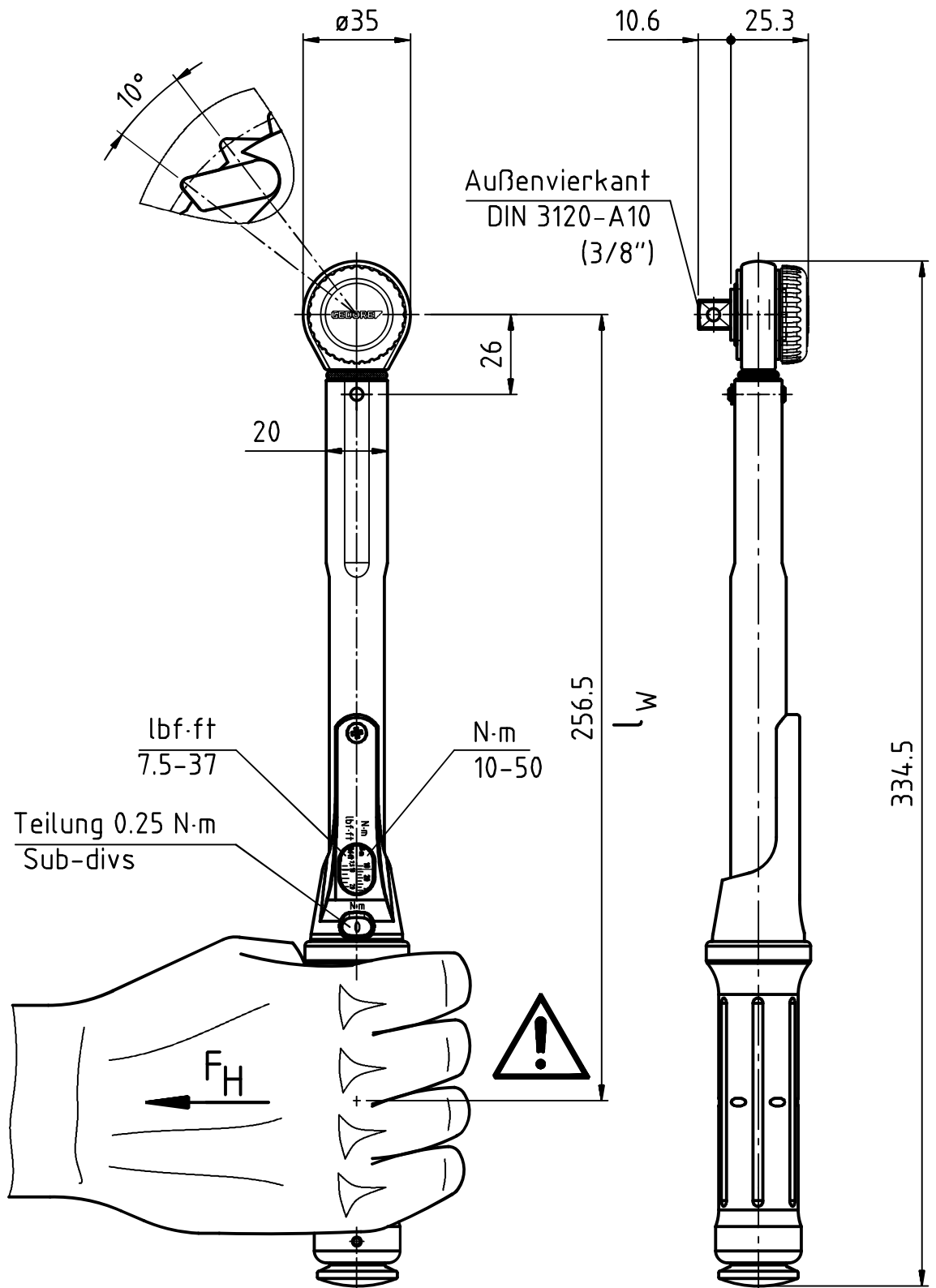


Index	Anderungs-Nr.	Anderung	Datum	Name
B	-	Stichmaß der Handkraft 256.5 war 257	08.04.10	M.Eisner
C	3138_0	Darstellung optimiert. Maße korrigiert.	02.04.14	B.Knabe
D	3476_0	Bereich geändert ; neuen Pilzkopf eingefügt ; Firmenname geändert	24.02.16	M.Eisner



**GEDORE**  
TorqueTech GmbH · Solingen

Bearb.	24.01.03	Schlubbe	Änderungsindex	Ident.-Nr. (Teilenummer)
Gepr.	25.01.03	Baumann		
Norm				

Bezeichnung  
4549-05 Torcofix K 10-50 N·m 3/8"