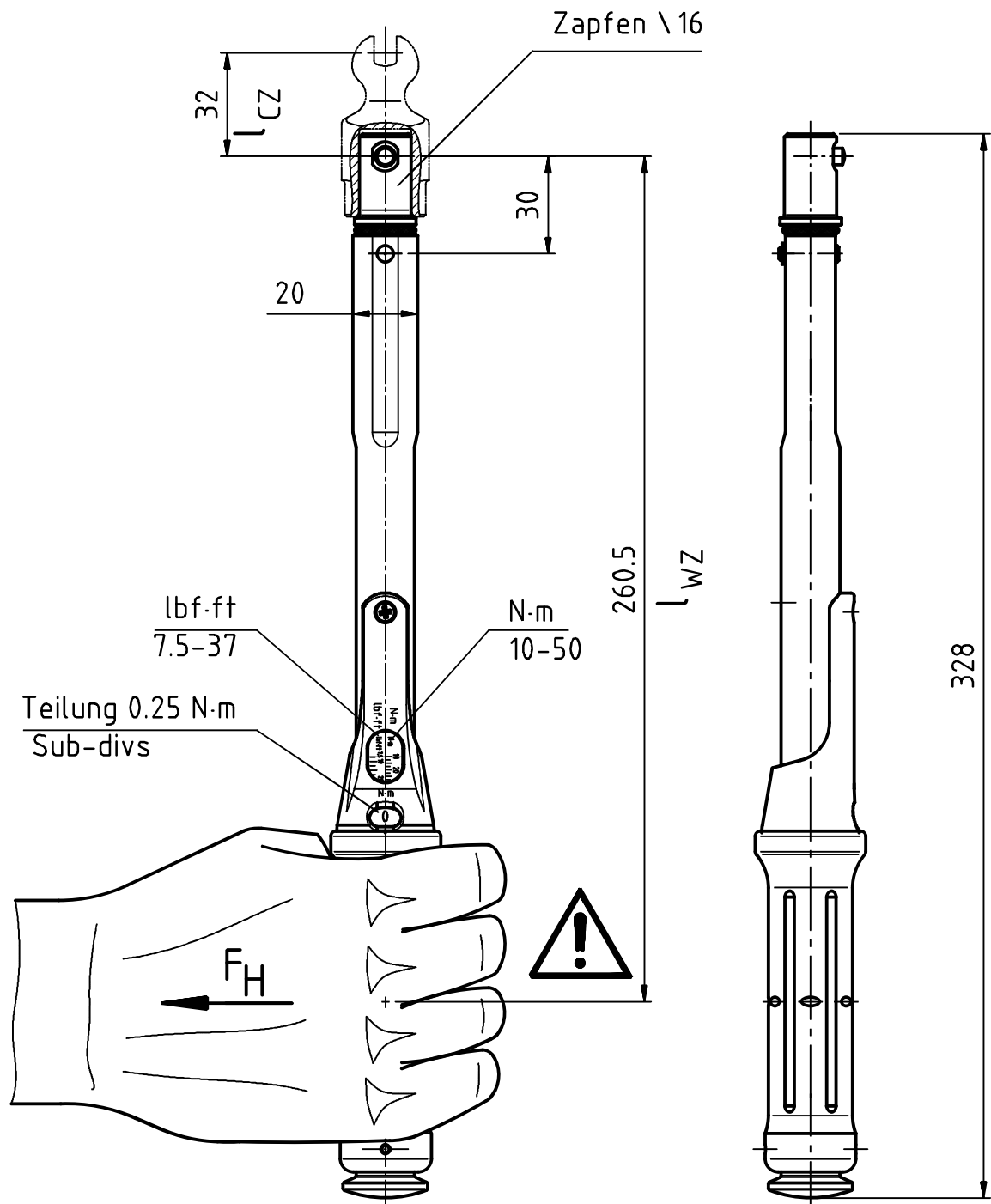


Index	Anderungs-Nr.	Anderung	Datum	Name
B	3164_0	Darstellung optimiert, Maße korrigiert	14.01.14	M.Eisner
C	3498_0	Firmenname geändert ; Bereich an aktuelle Norm angepasst	18.05.16	M.Eisner



gültig ab 2016

m = 391 g

**GEDORE**  
TorqueTech GmbH · Solingen

Bearb.	24.11.03	Schlubbe	Änderungsindex C	Ident.-Nr. (Teilenummer) 1646176M
Gepr.	24.11.03	Baumann		
Norm				

Bezeichnung  
4405-05 Torcofix Z 10-50 N·m