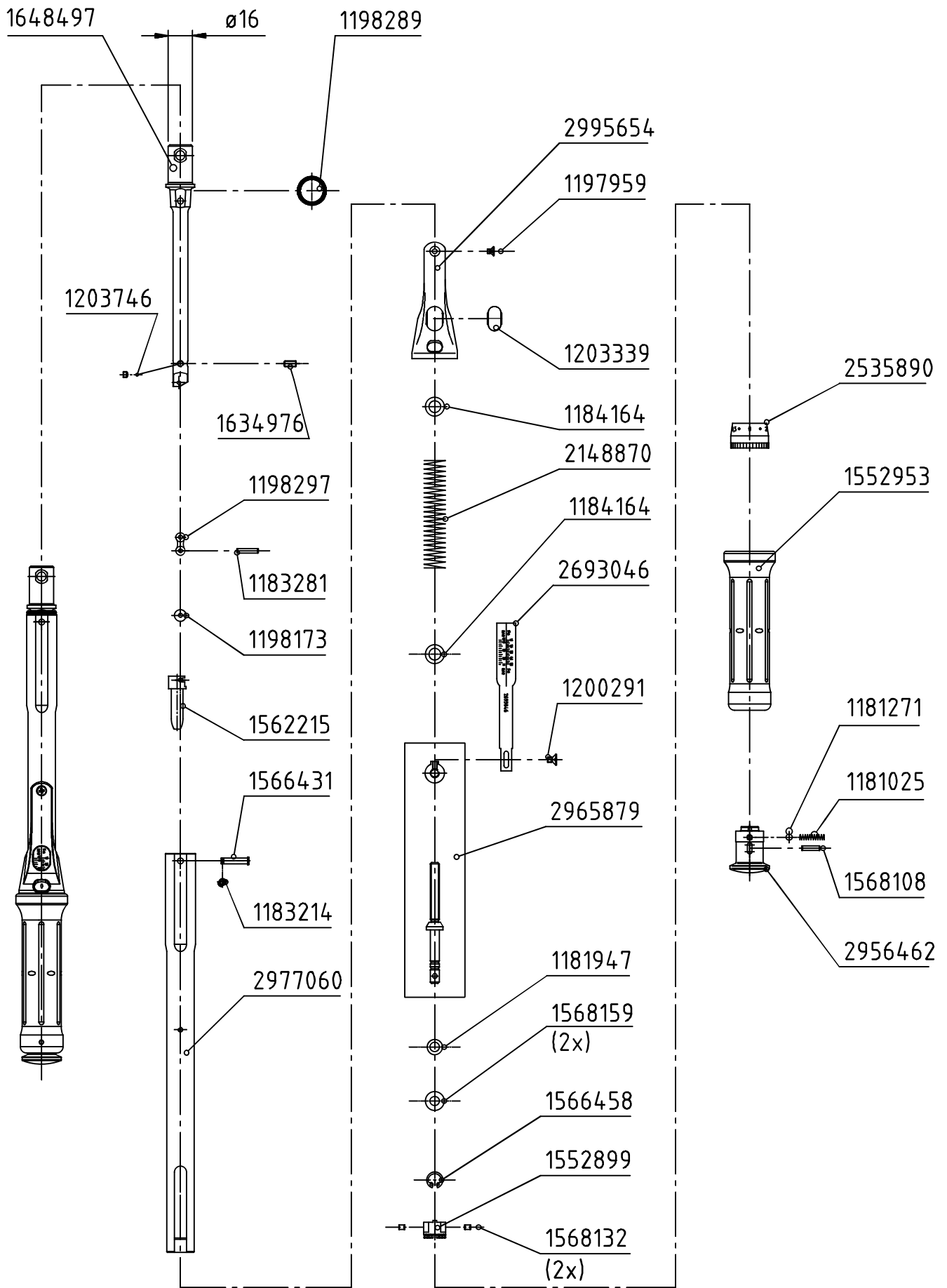


Index	Änderungs-Nr.	Änderung	Datum	Name
B	-	Feder 2148870 war 1566423	17.03.10	M.Eisner
C	3498_0	Auf Design 2016 umgestellt; Firmenname geändert; Bereich an aktuelle Norm angepasst	18.05.16	M.Eisner
D	3502_0	Anordnung der Scheiben 1184164 u. 1568159 korrigiert.	12.01.17	B.Knabe



gültig ab 2016

GEDORE
TorqueTech GmbH · Solingen

Bearb.	13.10.04	Schlubbe	Änderungsindex	Ident.-Nr. (Teilenummer)
Gepr.	13.10.04	Baumann		
Norm				

Bezeichnung
4405-05 Torcofix Z 10-50 N·m