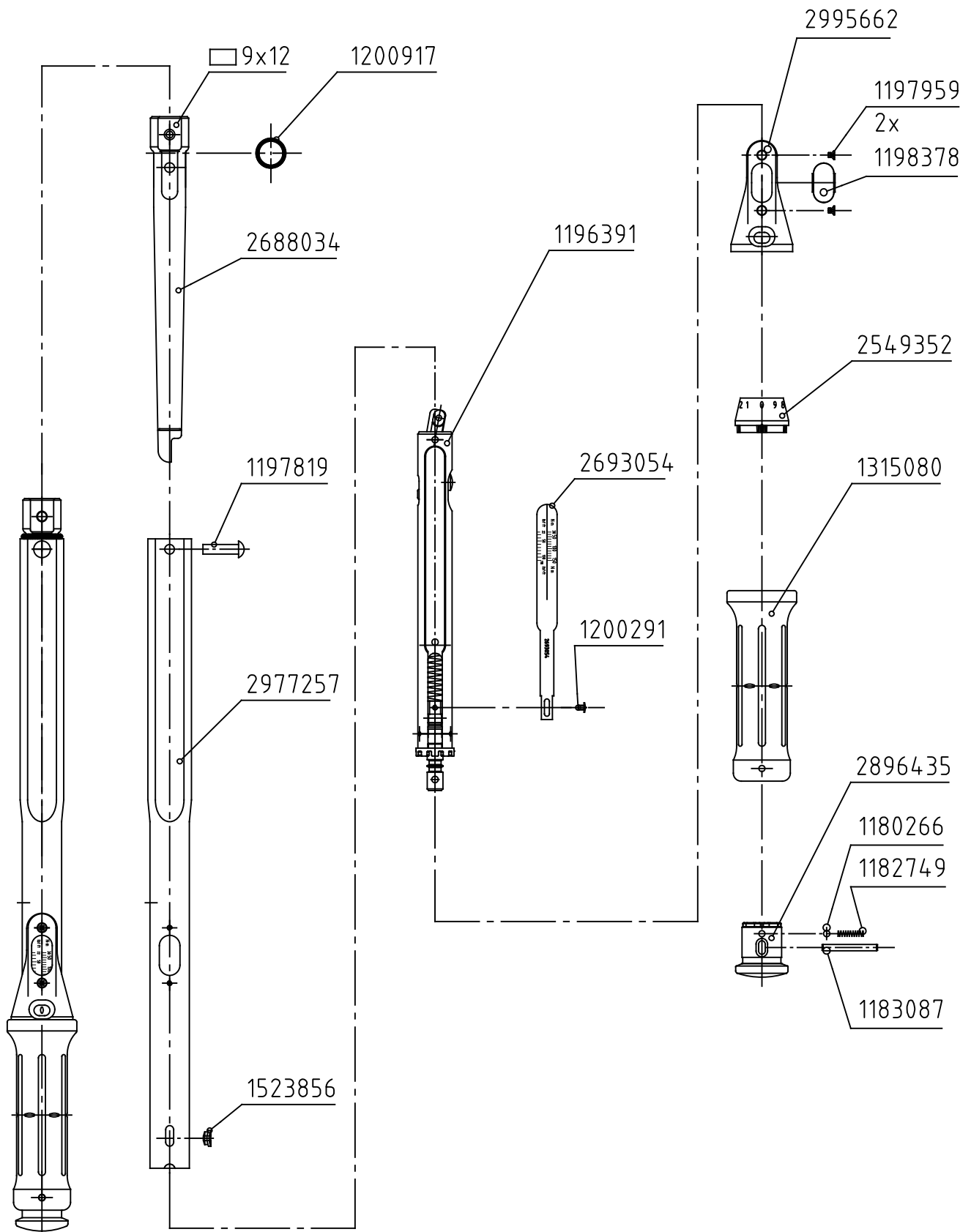


Index	Änderungs-Nr.	Änderung	Datum	Name
B	2851_0	Baugruppe "Federgehäuse montiert" (1196391) waren Einzelteile	16.07.10	M.Eisner
C	3562_0	Zeichnung auf Design 2016 umgestellt; Firmenname und Bereich geändert; 1200917 war 1197436	10.01.17	M.Eisner
D	3621_0	Ident.-Nr. 2896435 war 2896486 (Verriegelungsknopf alte Form)	25.07.17	M.Eisner



GEDORE
TorqueTech GmbH · Solingen

Bearb.	19.01.04	Schlubbe	Änderungsindex	Ident.-Nr. (Teilenummer)
Gepr.	23.01.04	Baumann		
Norm				

Bezeichnung
4200-02 Torcofix SE 9x12 30-150 N·m