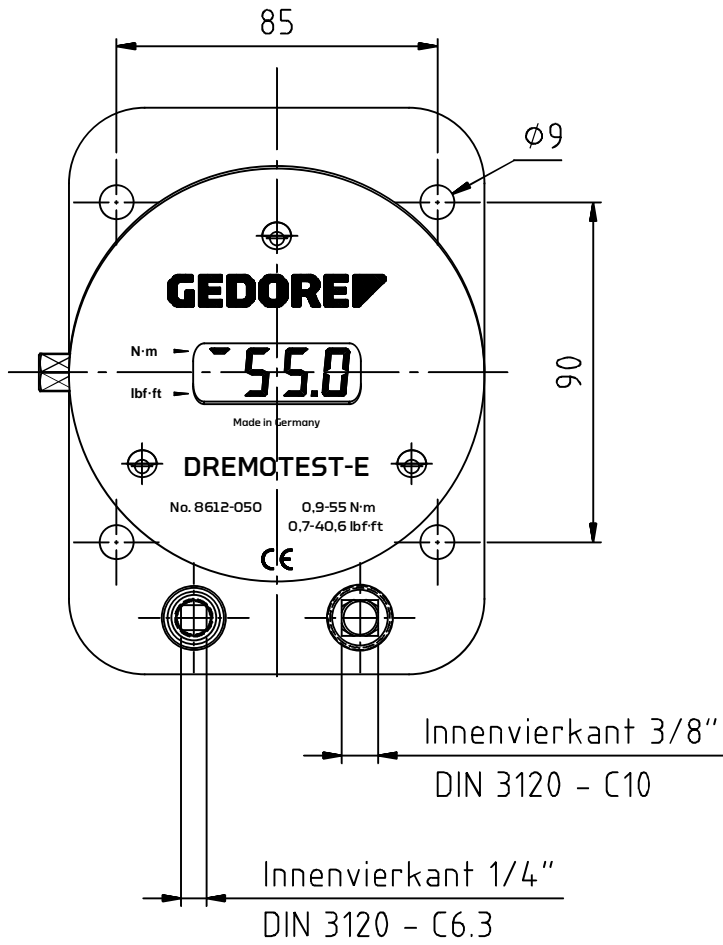
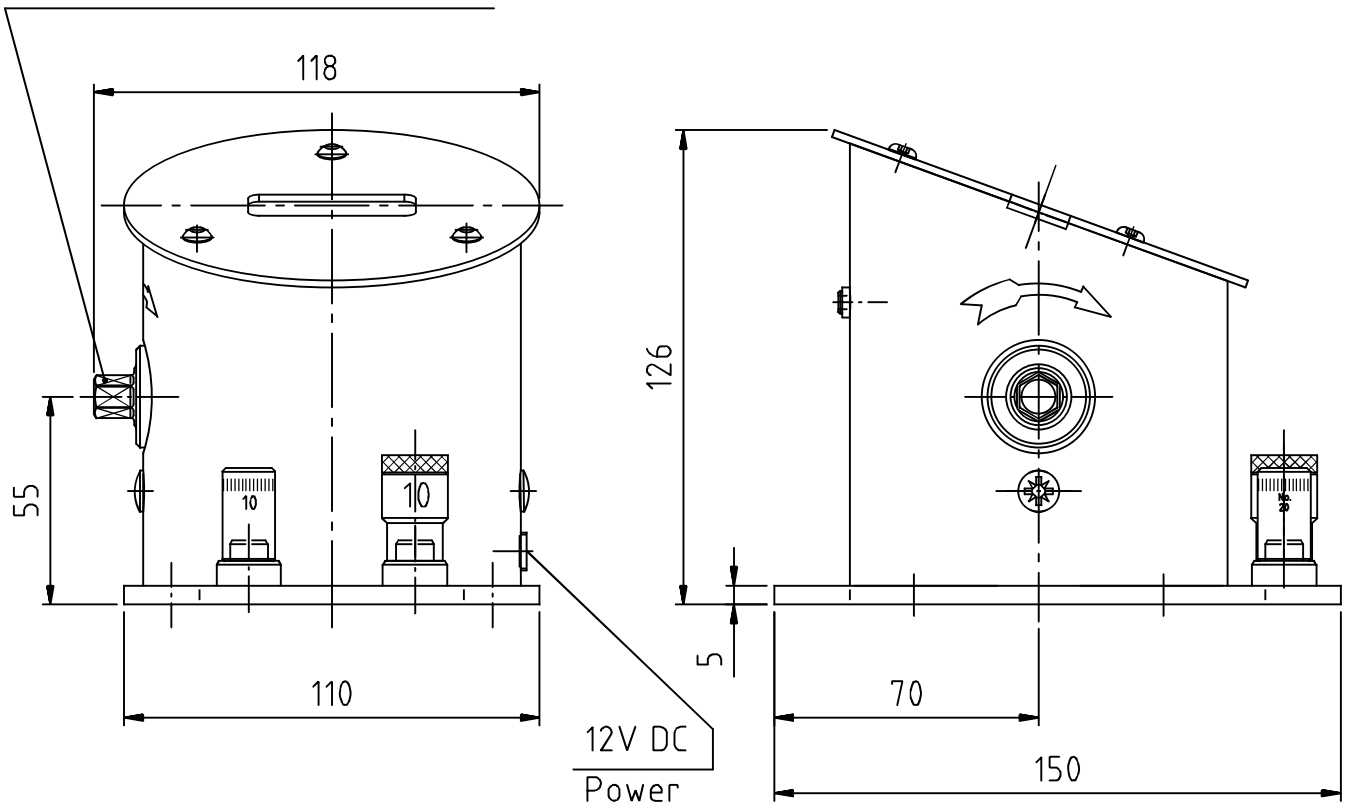


Sechskant DIN 475 - SW 10 - 1



m = 3.0 Kg

Index	Änderungs-Nr.	Änderung	Datum	Name
A	-	Sechskant des Torsionsstabes um 2mm verlängert; Maß 116 war 114	04.05.09	M.Elsner
B	2856_0	Drehrichtungspfeil hinzu	27.07.10	M.Elsner
C	3495_0	Auf Design 2016 umgestellt; Firmenname geändert	25.04.16	M.Elsner

**GEDORE**  
TorqueTech GmbH & Co. KG

Bearb.	19.12.07	M.Elsner	Änderungsindex	Ident.-Nr. (Teilenummer)
Gepr.	19.12.07	B.Knabe		
Norm			C	1947699M
Bezeichnung				
8612-050 DREMOTEST E 0.90 - 55.0 Nm				