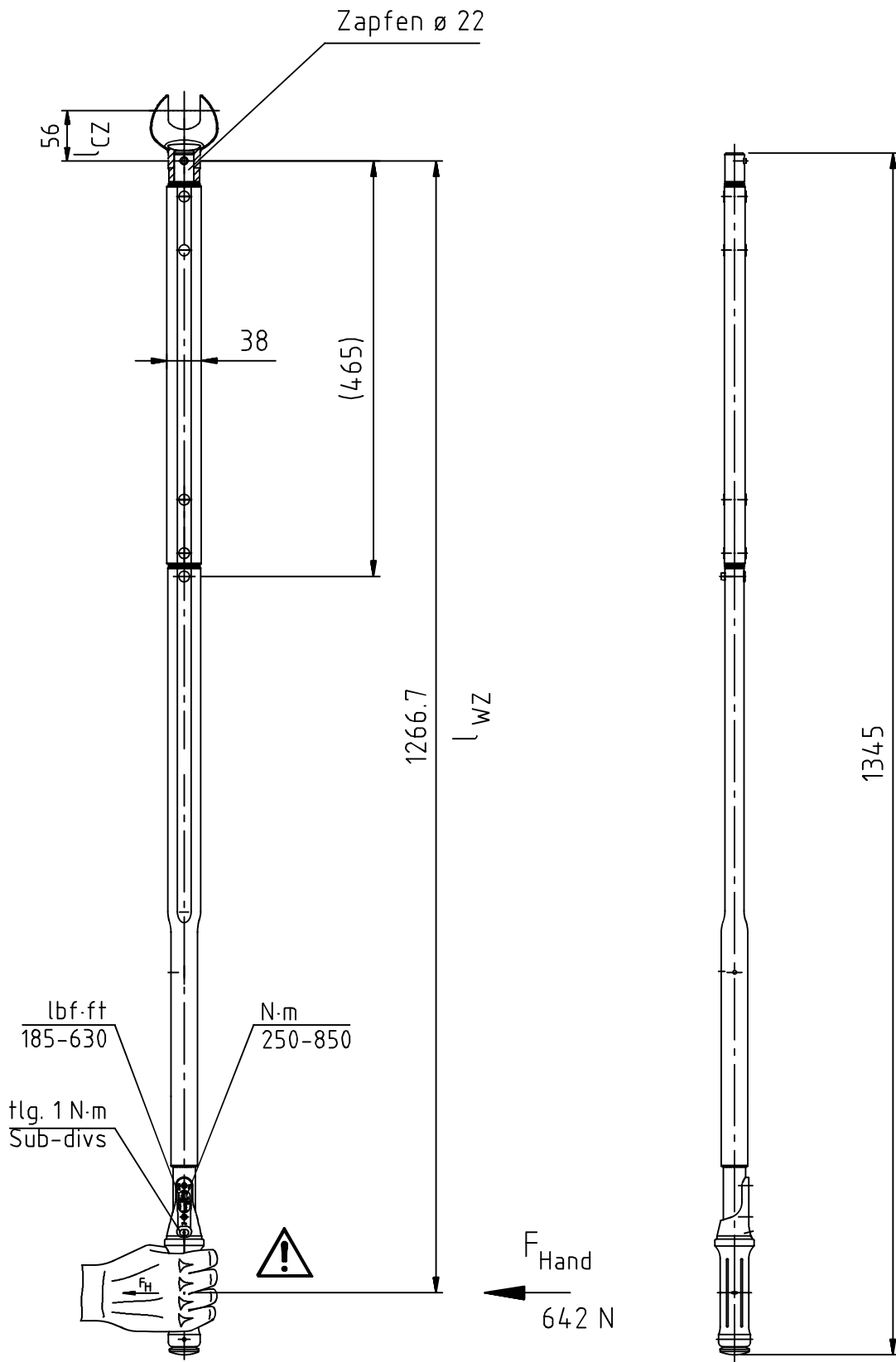


Index	A	B
Änderungs-Nr.	3164_0	3562_0
Änderung	Darstellung optimiert, Maße korrigiert Firmenname geändert	
Datum	14.01.14	16.01.17
Name	M.Eisner	M.Eisner



**GEDORE**  
TorqueTech GmbH · Solingen

Bearb.	20.05.08	B.Knabe	Änderungsindex	Ident.-Nr. (Teilenummer)
Gepr.	20.05.08	Baumann		
Norm			B	1997009M

Bezeichnung  
4485-01 Torcofix 22Z 250-850 N·m