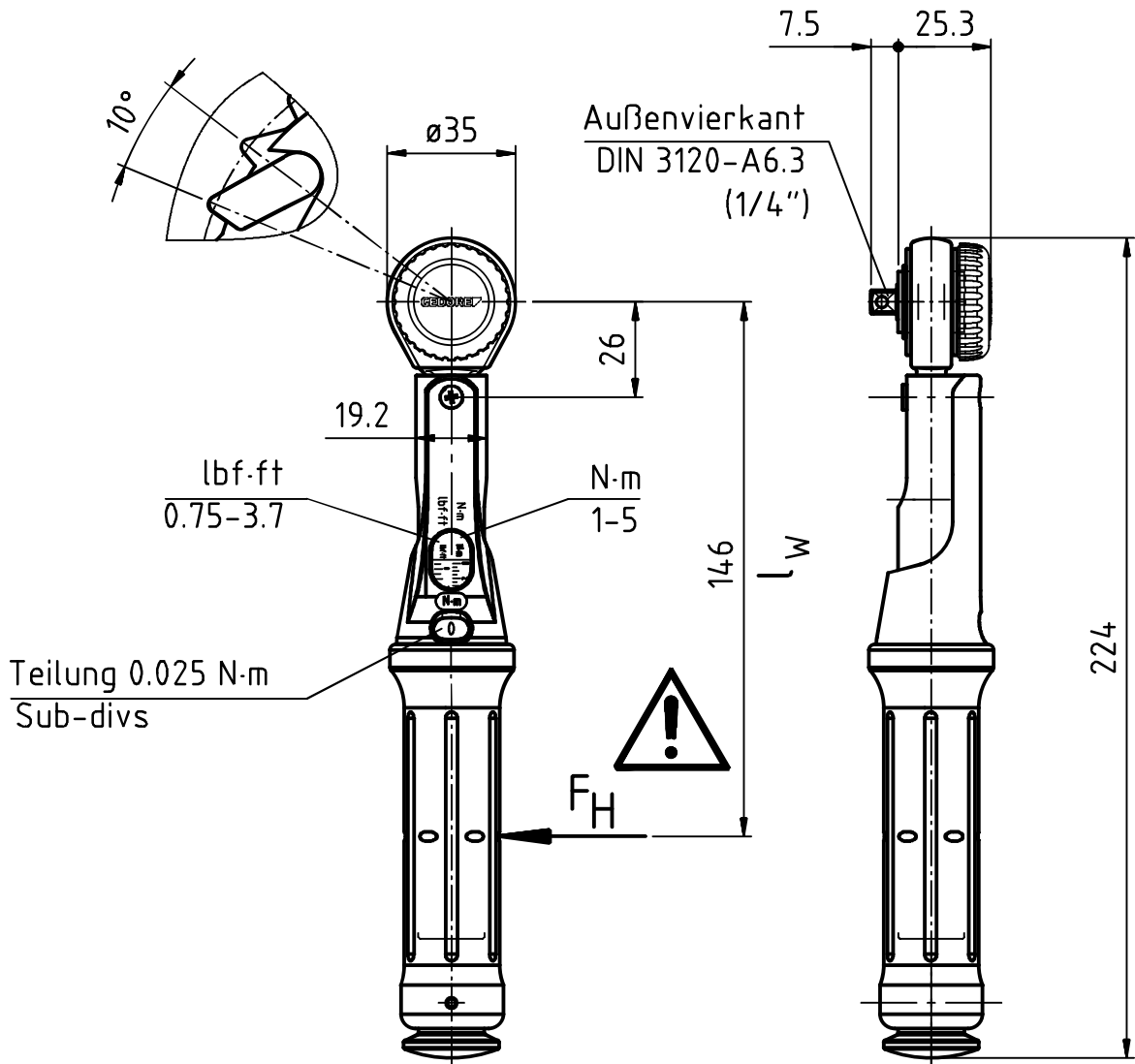


Index	A	Änderung	Neuen Pitzkopf eingefügt; Firmenname geändert
Änderungs-Nr.	34/16_0	Datum	23.02.16
Name	M.Elsner		



GEDORE
TorqueTech GmbH · Solingen

Bearb.	30.03.09	M.Elsner	Änderungsindex	Ident.-Nr. (Teilenummer)
Gepr.	30.03.09	B.Knabe		
Norm			A	2201429M

Bezeichnung
4549-00 TORCOFIX K 1-5 Nm 1/4"