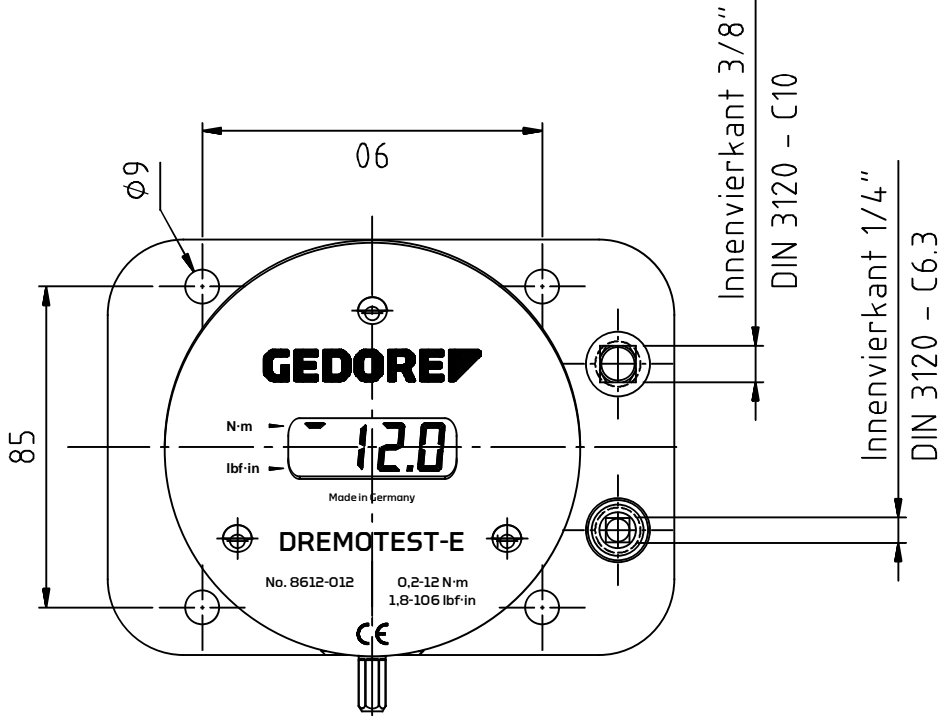
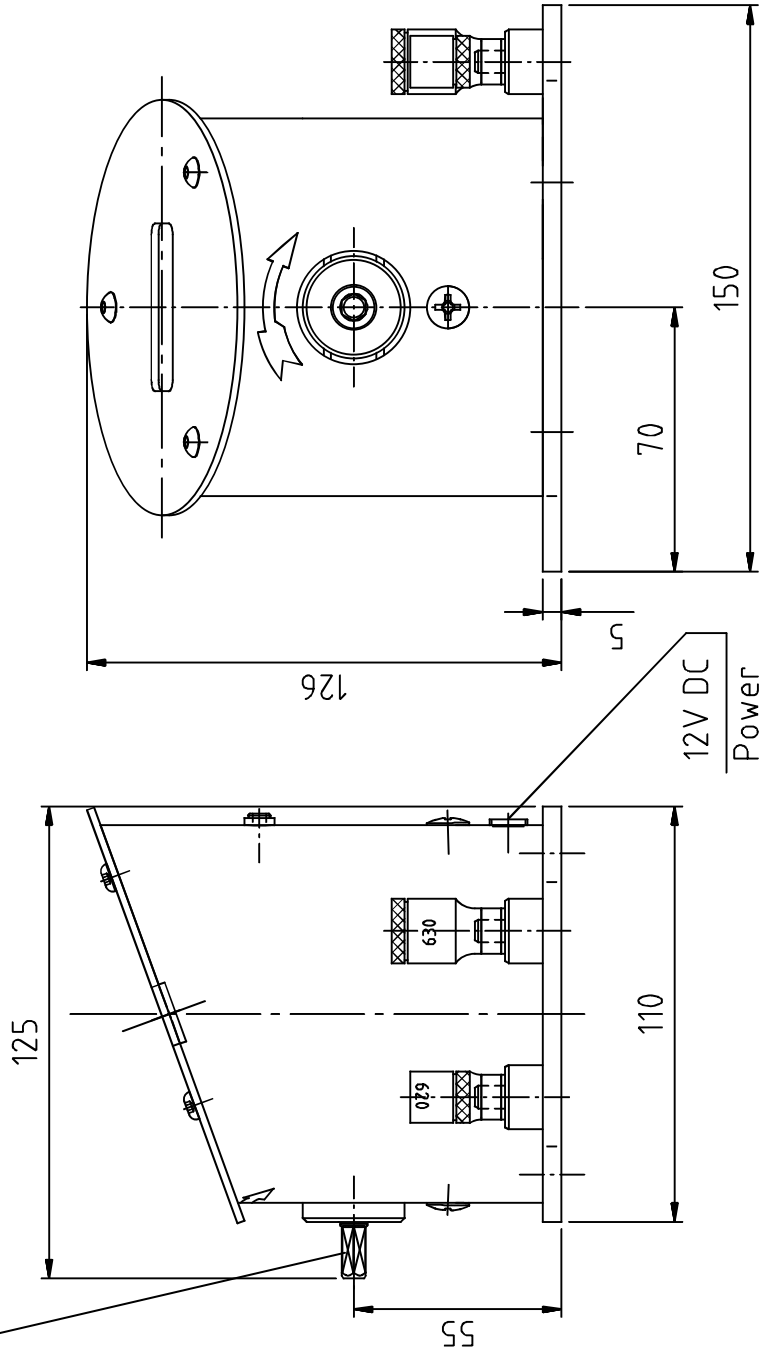


Außensechskant DIN 3126 - C6.3 (1/4")



m = 3.0 Kg

Index	A	2886_0	Messbereich war 0,07-8,85 lbf·ft und 0,1-12 N·m	21.10.10	M.Elsner	
	B	3495_0	Auf Design 2016 umgestellt; Firmenname geändert	25.04.16	M.Elsner	
Änderung						

GEDORE
TorqueTech GmbH & Co. KG

Änderungs-Nr.	2886_0	M.Elsner	Änderungsindex	B	Ident.-Nr. (Teilenummer)	2288311M
	3495_0	B.Knabe				
Bezeichnung						
8612-012 DREMOTEST E 0.2 - 12 Nm						