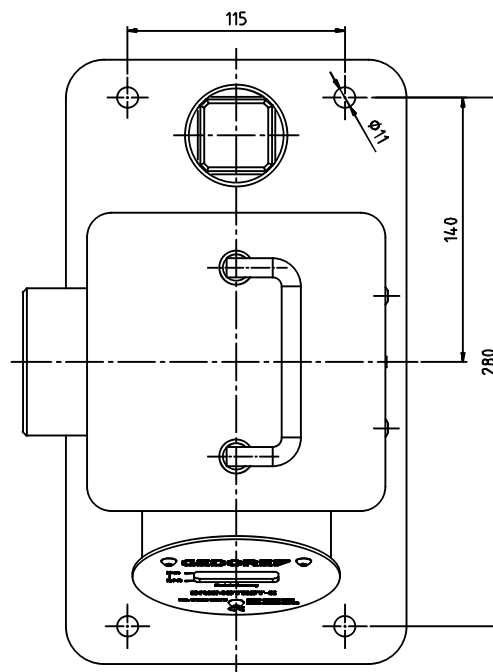
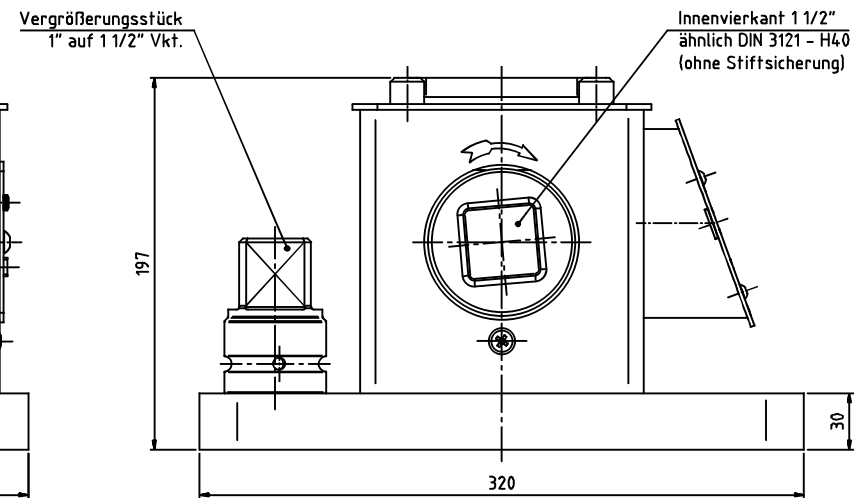
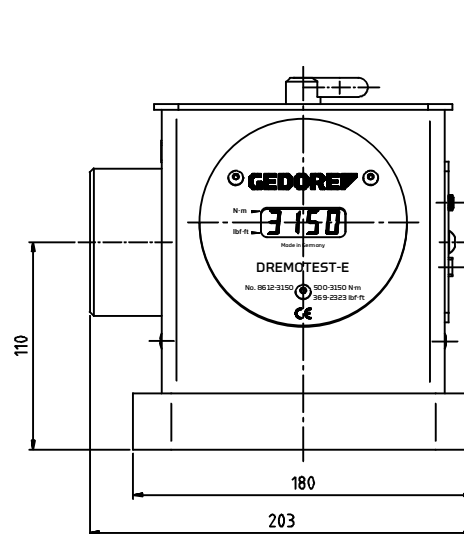
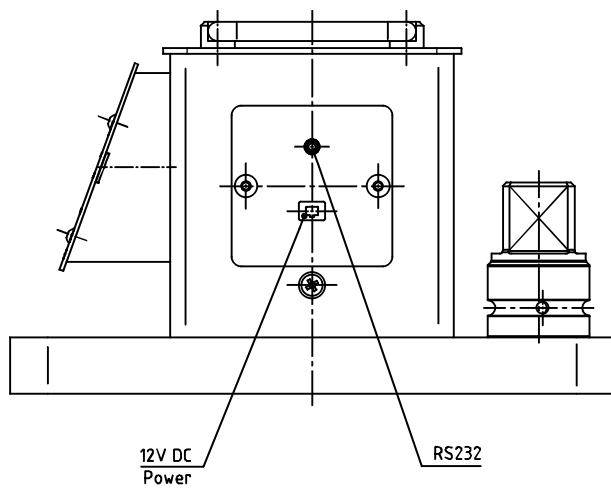


Index	Änderungs-Nr.	Änderung	Datum	Name
A	315_0	Hinweis "Stift" und (ohne Stiftsicherung) hinzu; DIN korrigiert: war DIN 3021	21.11.12	M.Elsner
B	315_0	Auf Design 20% umgesetzt; Firmenname geändert	26.04.16	M.Elsner



m = 26 kg

GEDORE TorqueTech GmbH & Co. KG	Bearb.	06.02.12	M.Elsner	Änderungsindex	B	Ident.-Nr. (Teilenummer)	2529858M
	Gepr.	06.02.12	Czymiel				
Bezeichnung							8612-3150 DREMOTEST E 500 - 3150 N·m