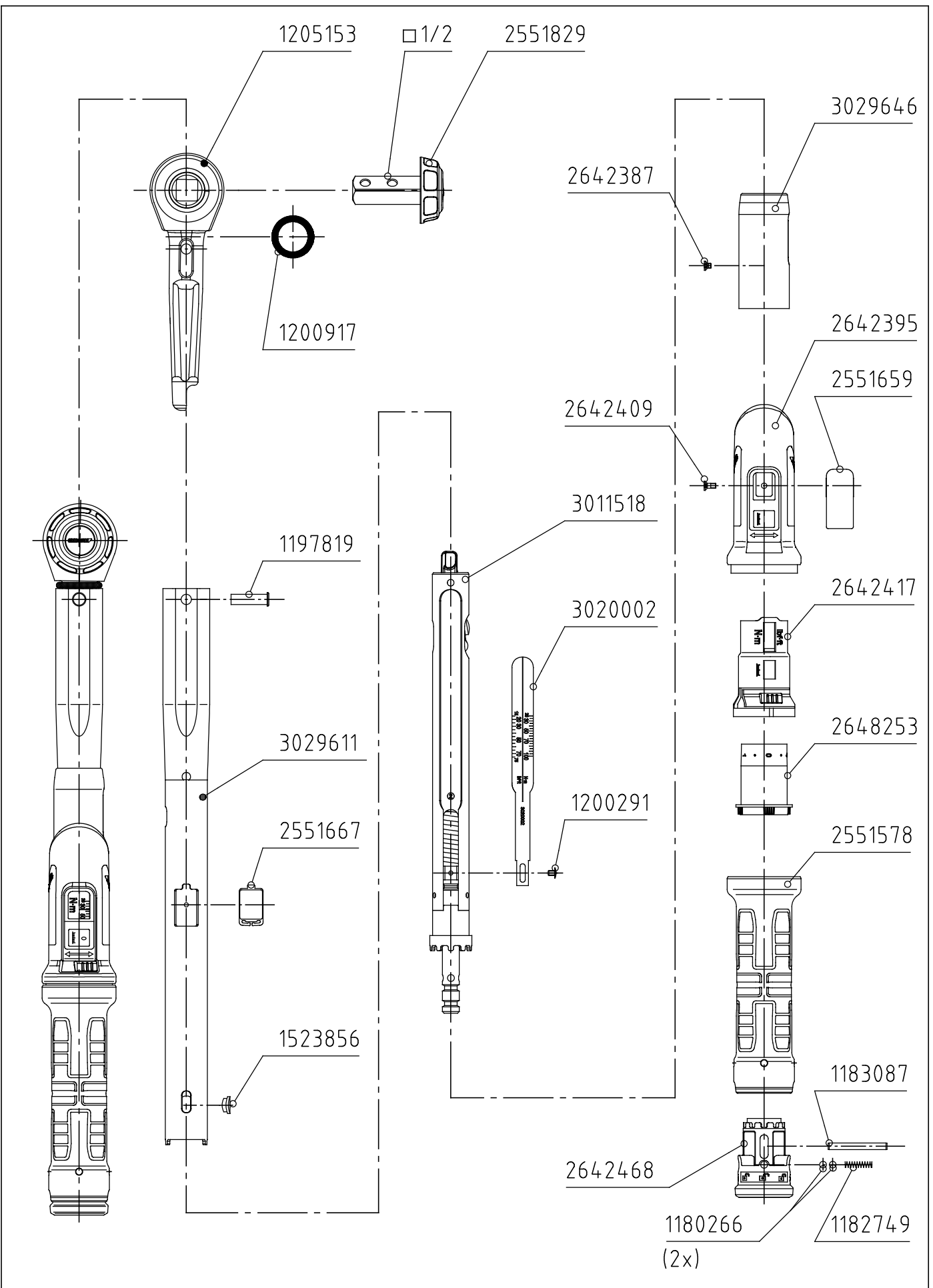


Index	A	A	B
Änderungs-Nr.	34/16_0	=	3656_0
Änderung	Auf Design 2016 umgestellt; Firmenname geändert. Ident.-Nr. 1205153 war 1195581; 2980789 war 2648245.		3029611 war 2980789; 3011518 ersetzt 2704757 und 2704676; 180258 entfällt;
Datum	25.02.16		
Name	M.Elsner		
Index	B		
Änderungs-Nr.	3656_0		
Änderung	3020002 war 2646722; 3029646 war 2551624; 1197819 war 2642301		
Datum	31.01.20		
Name	M.Elsner		



Bearb.	20.03.12	M.Elsner	Änderungsindex	Ident.-Nr. (Teilenummer)
Gepr.	20.03.12	B.Knabe		
Norm				
Bezeichnung				
DMK 100 DREMASTER K 20-100 N·m				