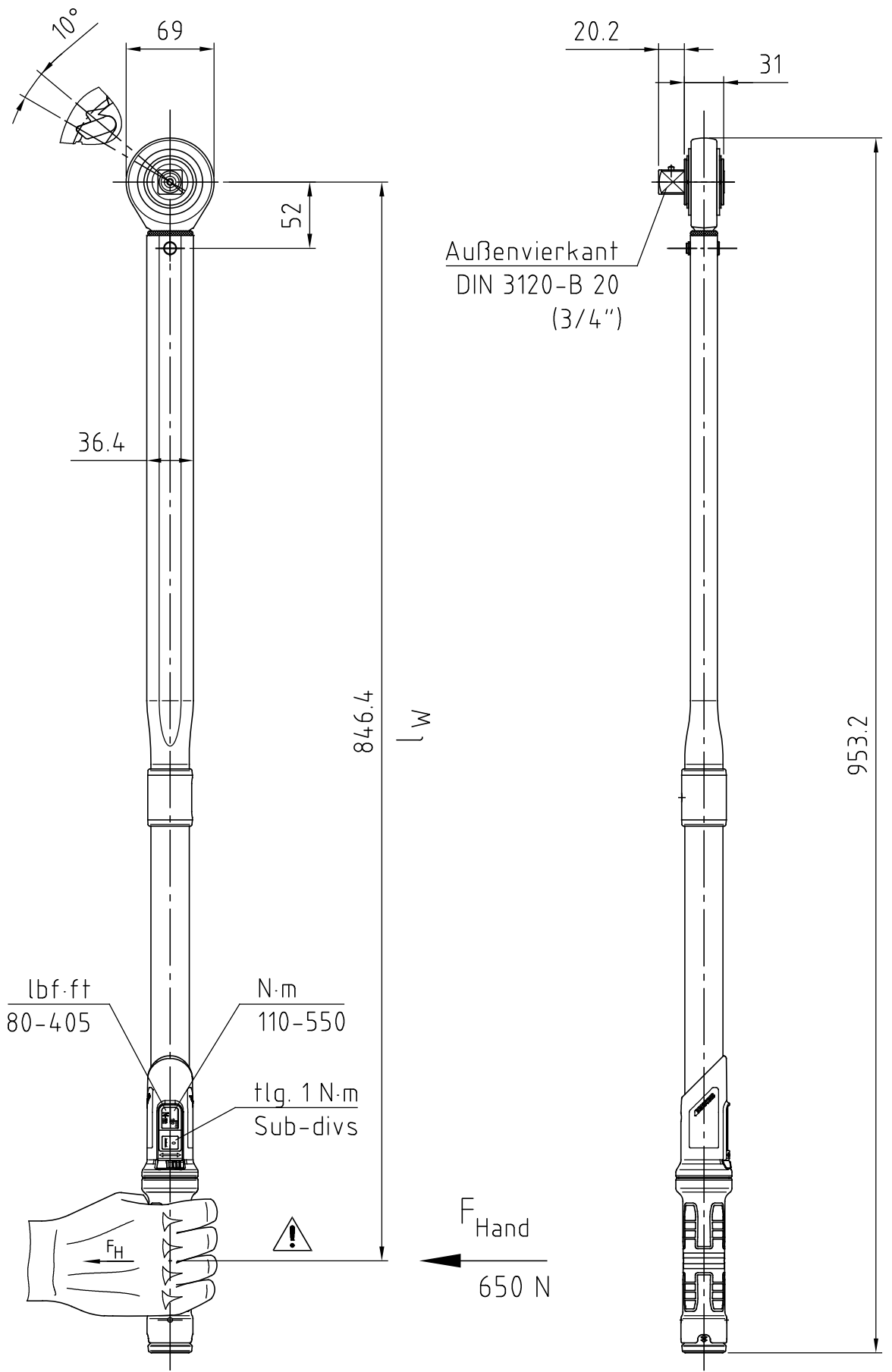


Index	A	B	B
Änderungs-Nr.	3476_0	3849_0	=
Änderung	Auf Design 2016 umgestellt; Firmenname geändert		
Datum	24.02.16		14.07.20
Name	M.Elsner		B.Knabe
	Firmenname war GEDORE Torque Tech GmbH Solingen; Darstellung vom Durchsteckvkt. optisch an lfd. Fertigung angepasst. Maß 38 entfällt.		



GEDORE

Werkzeugfabrik GmbH & Co. KG

Bearb.	28.11.11	M.Elsner	Änderungsindex	Ident.-Nr. (Teilenummer)
Gepr.	28.11.11	B.Knabe		
Norm			B	2641275M

Bezeichnung

DMK 550 DREMASTER K 110-550 Nm