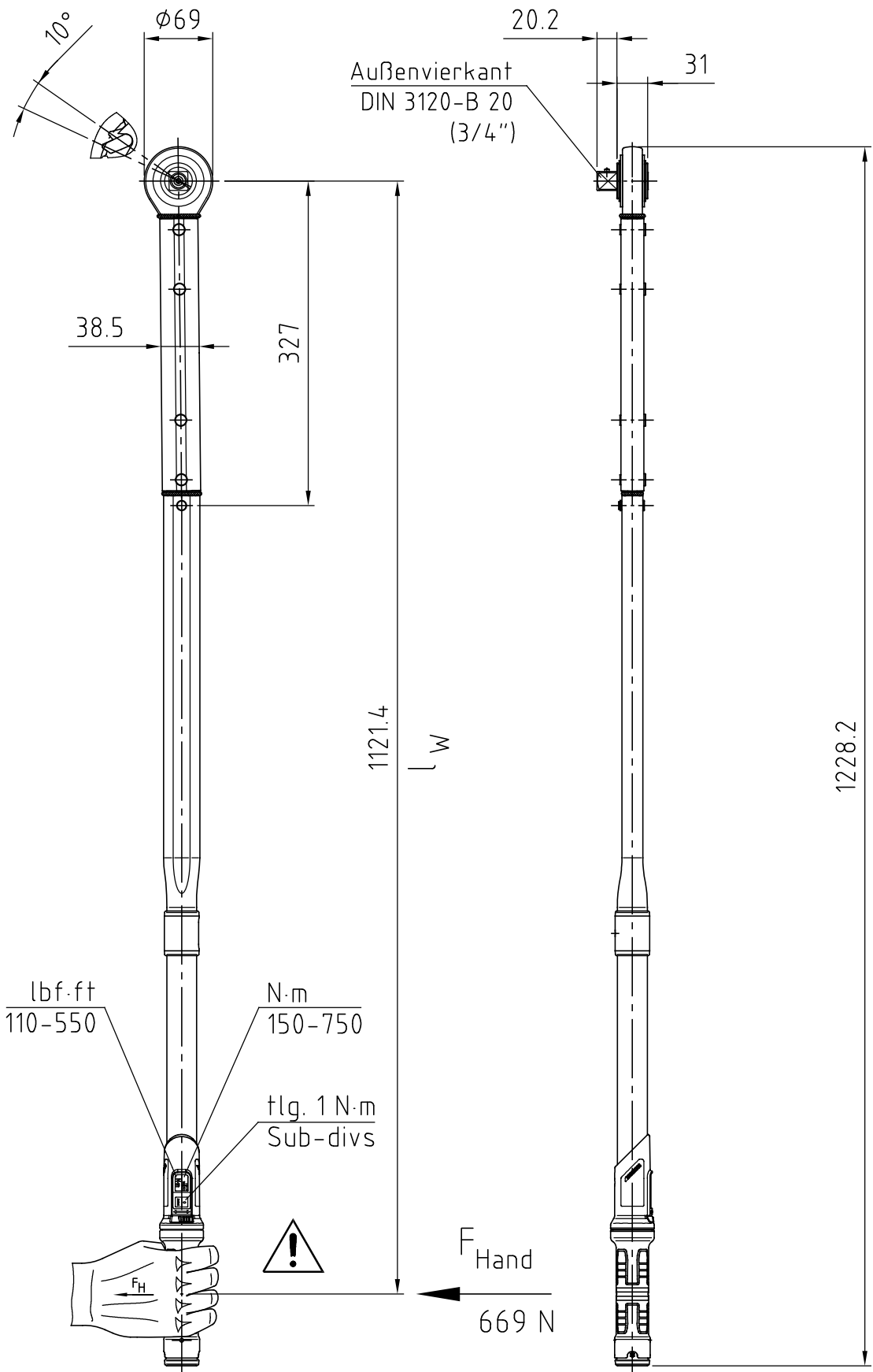


Index	A	B	B
Änderungs-Nr.	34/16_0	38/9_0	=
Änderung	Auf Design 2016 umgestellt; Firmenname geändert		
Datum	25.02.16	14.07.20	
Name	M.Elsner	B.Knabe	
	Firmenname war GEDORE Torque Tech GmbH Solingen, Darstellung vom Durchsteckwkt. optisch an lfd. Fertigung angepasst. Maß 38 entfällt.		



m = 5019 g

GEDORE

Werkzeugfabrik GmbH & Co. KG

Bearb.	28.11.11	M.Elsner	Änderungsindex	Ident.-Nr. (Teilenummer)
Gepr.	28.11.11	B.Knabe		
Norm			B	2641283M

Bezeichnung

DMK 750 DREMASTER K 150-750 Nm