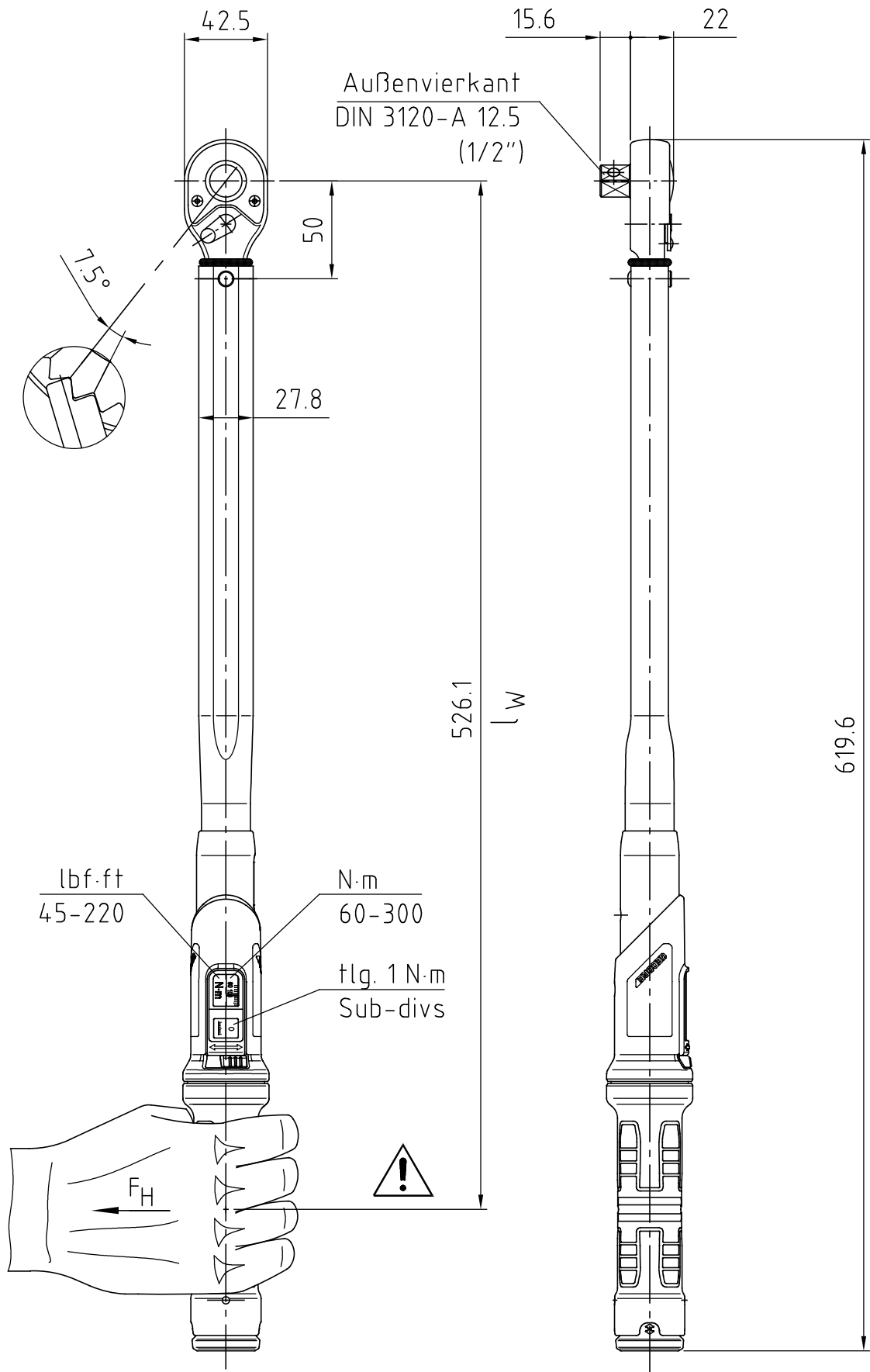


Index	A	B
Änderungs-Nr.	3476_0	3656_0
Änderung	Auf Design 2016 umgestellt; Firmenname geändert	
Datum	25.02.16	03.02.20
Name	M.Elsner	M.Elsner



m = 1600 g

GEDORE

Bearb.	29.11.11	M.Elsner	Änderungsindex	Ident.-Nr. (Teilenummer)
Gepr.	29.11.11	B.Knabe		
Norm			B	2641348M

Bezeichnung

DMUK 300 DREMASTER UK 60-300 N·m