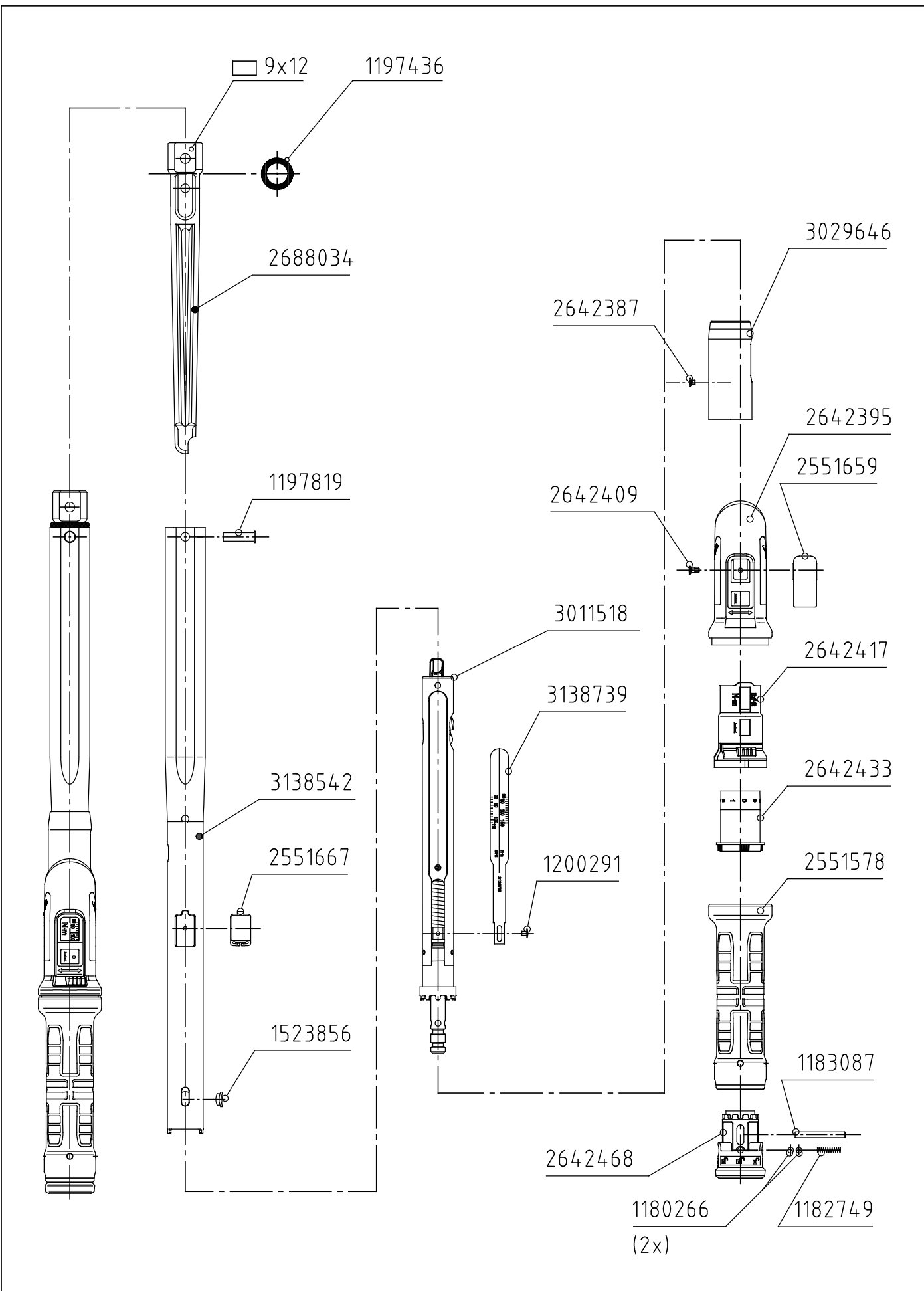


| | | | | | | | |
|---------------|---|---|--------|------|----------|-------|----------|
| Index | A | Änderungs-Nr. | 3560_0 | Name | M.Elsner | Datum | 31.01.20 |
| A | | = | | | | | |
| B | | | 3656_0 | | | | |
| Änderung | | Auf Design 2016 umgestellt; Firmenname geändert. Ident.-Nr. 2981041 war 2671603; 2688034 war 1204823 | | | | | |
| Änderung | | 3138542 war 2981041; 2704751 und 180258 entfallen; 3011518 war 2704676; 3138739 war 2670631; 3029646 war 2551624; 1197819 war 2642301 | | | | | |
| Änderungs-Nr. | | 3656_0 | | | | | |
| Index | | B | | | | | |



| | | | | |
|----------------------------------|----------|----------|----------------|--------------------------|
| Bearb. | 20.03.12 | M.Elsner | Änderungsindex | Ident.-Nr. (Teilenummer) |
| Gepr. | 20.03.12 | B.Knabe | | |
| Norm | | | B | 2641453 |
| Bezeichnung | | | | |
| DMSE 150 DREMASTER SE 30-150 N·m | | | | |