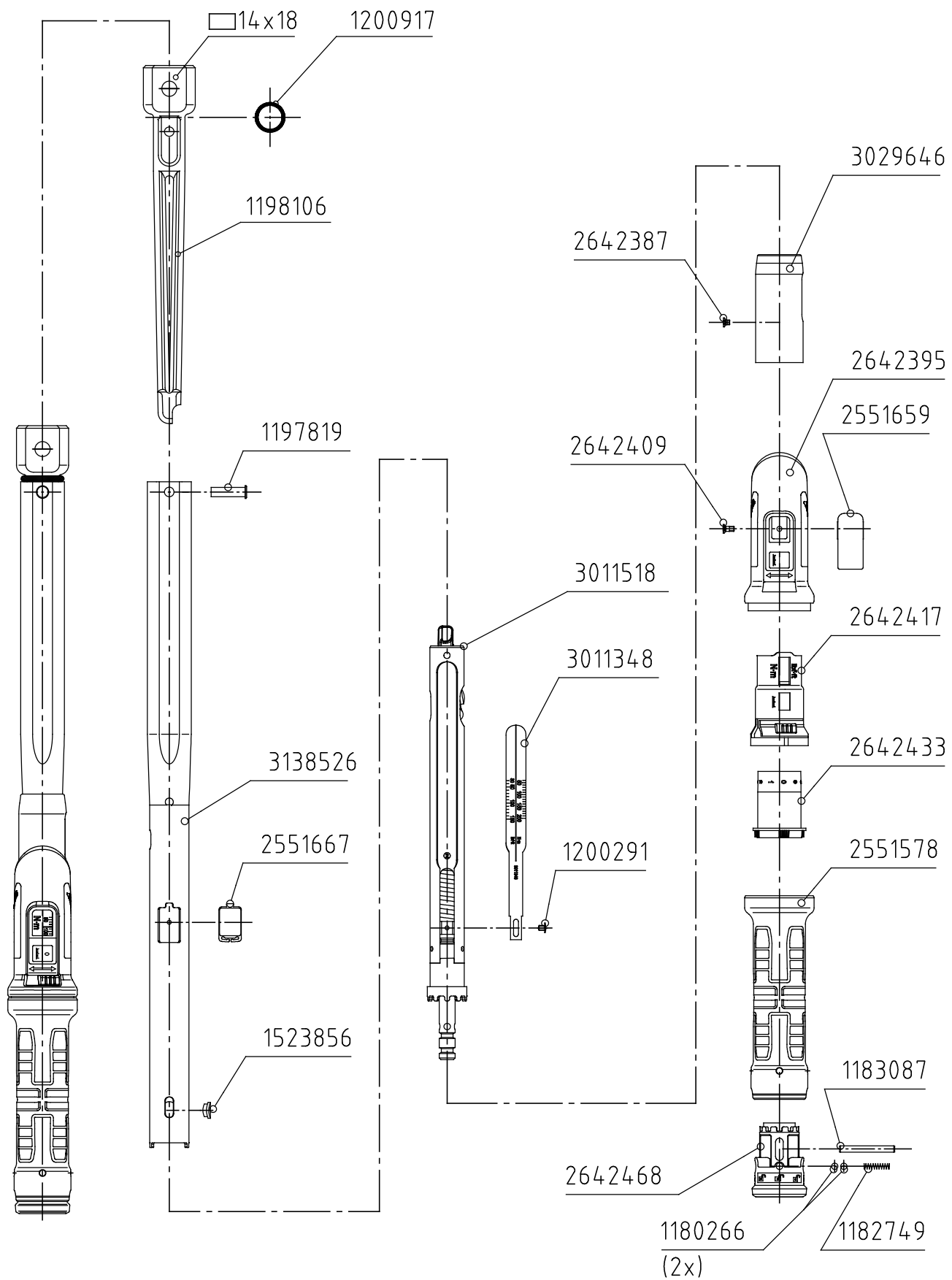


Index	A	Änderungs-Nr.	3560_0	Änderung	Auf Design 2016 umgestellt; Firmenname geändert. Ident.-Nr. 2981041 war 2671611	Datum	05.01.17	Name	B.Knabe
Index	A	Änderungs-Nr.	3560_0	Änderung	Ident.-Nr. 1198106 war 1204831	Datum	05.01.17	Name	B.Knabe
Index	B	Änderungs-Nr.	3656_0	Änderung	2704757 und 1180258 entfallen; 3138526 war 2981041; 3011518 war 2704676;	Datum		Name	
Index	B	Änderungs-Nr.	3656_0	Änderung	3011348 war 2638932; 3029646 war 2551624; 1197819 war 2642301	Datum		Name	M.Elsner
Index		Änderungs-Nr.		Änderung		Datum		Name	



Bearb.	20.03.12	M.Elsner	Änderungsindex	Ident.-Nr. (Teilenummer)
Gepr.	20.03.12	B.Knabe		
Norm			B	2641461
Bezeichnung				
DMSE 200 DREMMASTER SE 40-200 N·m				