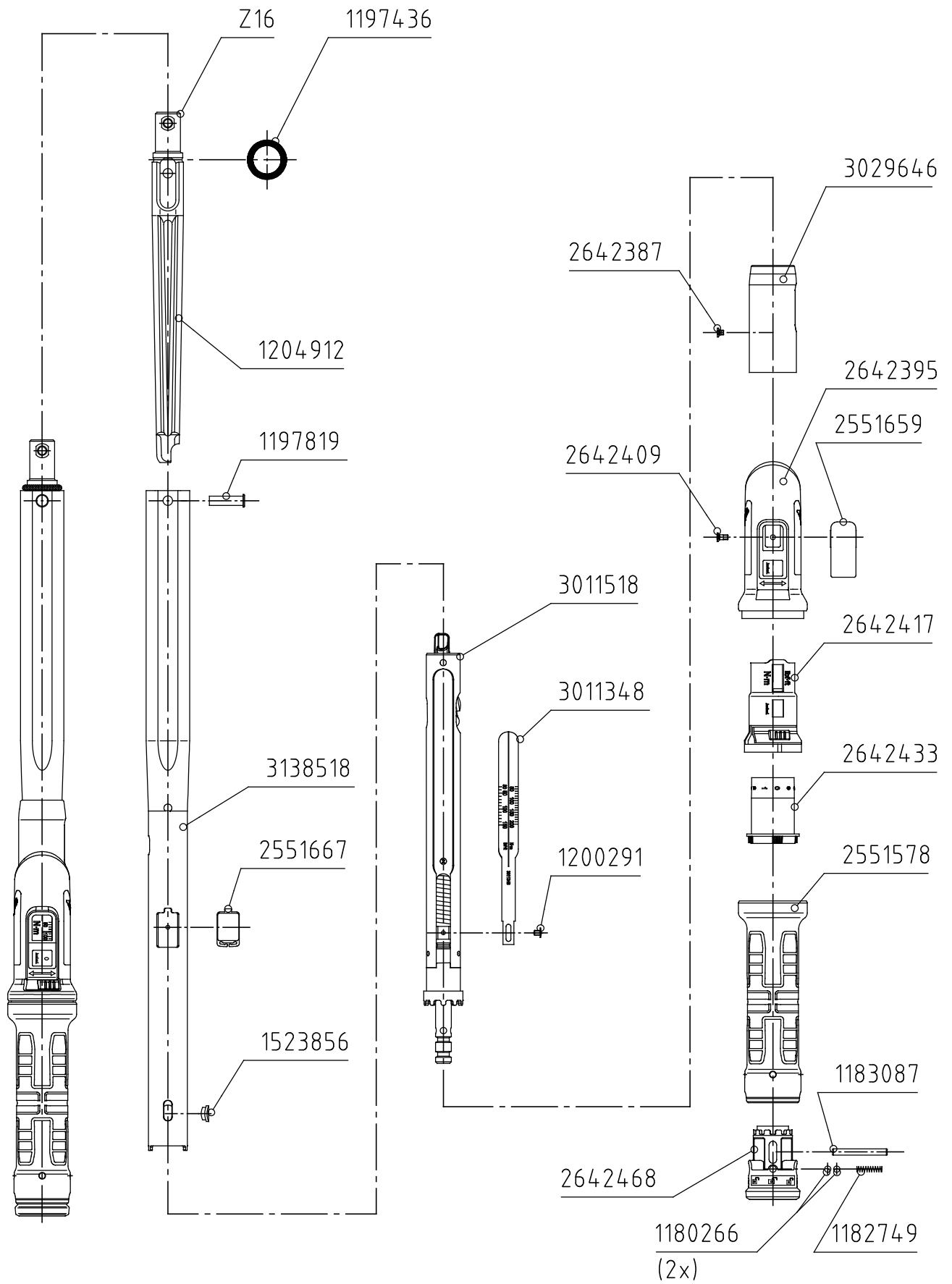


Index	Änderungs-Nr.	Änderung	Datum	Name
A	3560_0	Auf Design 2016 umgestellt; Firmenname geändert. Ident.-Nr. 2980924 war 2617194	05.01.17	M.Elsner
B	3656_0	2704757 und 1180258 entfallen; 3138518 war 2980924, 3011518 war 2704676;		
B		3011348 war 2638932; 3029646 war 2551624; 1197819 war 2642301	03.02.20	M.Elsner



GEDORE

Bearb.	20.03.12	M.Elsner	Änderungsindex	Ident.-Nr. (Teilenummer)
Gepr.	20.03.12	B.Knabe		
Norm				

Bezeichnung

DMZ 200 DREMASTER Z 40-200 N·m