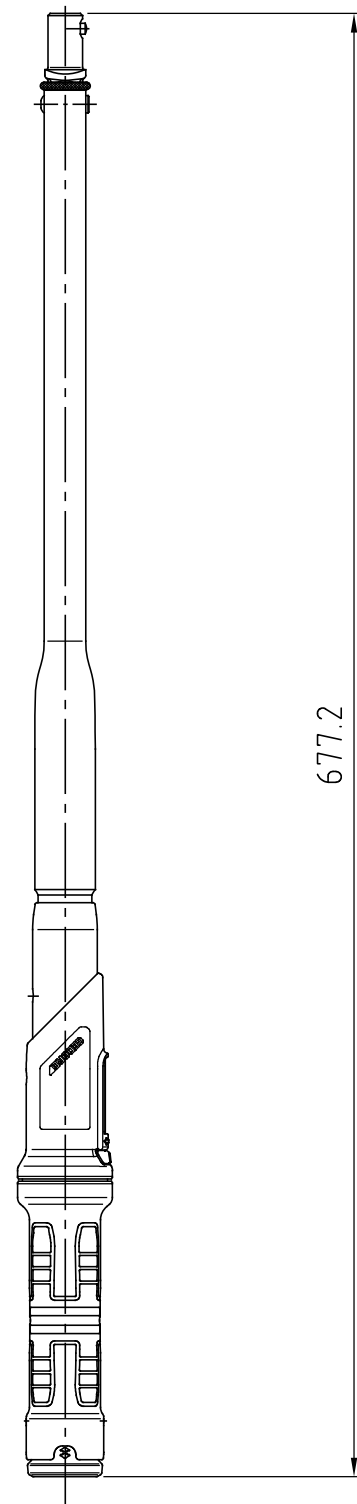
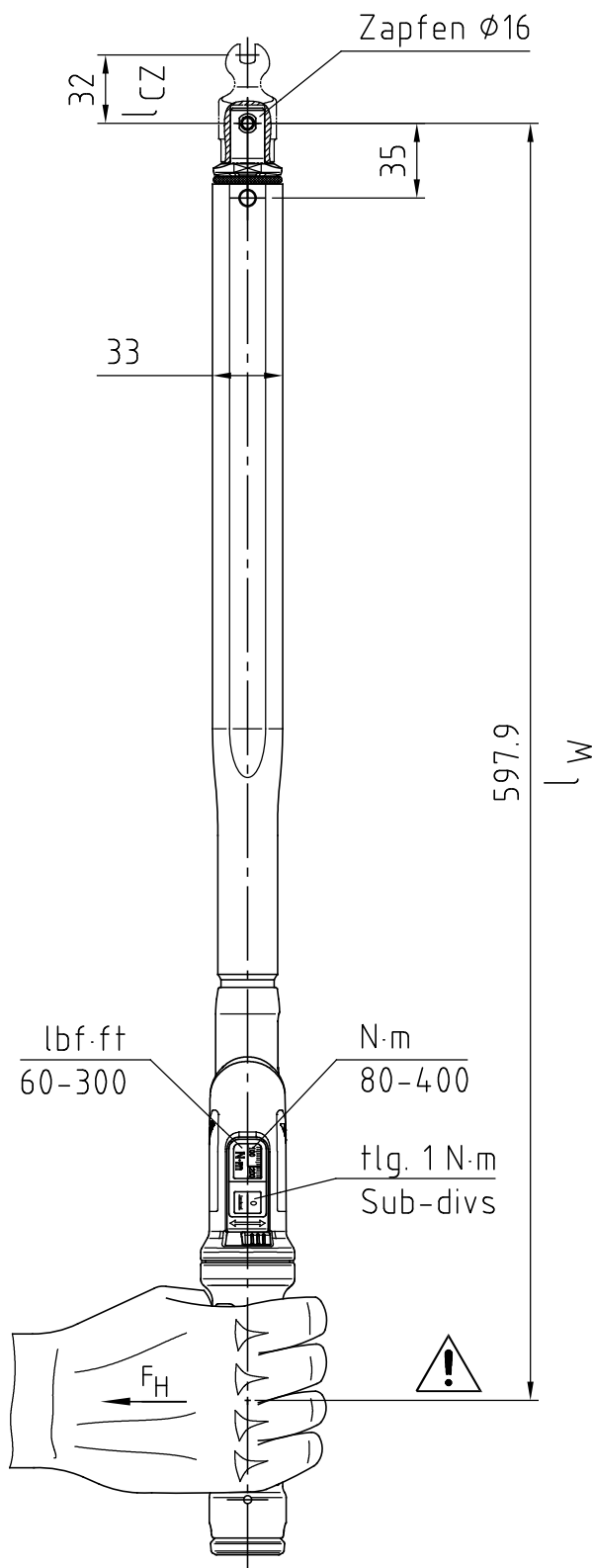


Index	A	B
Änderungs-Nr.	3560_0	3656_0
Änderung	Auf Design 2016 umgestellt; Firmenname geändert	
Datum	05.01.17	03.02.20
Name	M.Elsner	M.Elsner



m = 2200 g

GEDORE

Bearb.	28.11.11	M.Elsner	Änderungsindex B	Ident.-Nr. (Teilenummer) 2641542M
Gepr.	28.11.11	B.Knabe		
Norm				

Bezeichnung

DMZ 400 DREMASTER Z 80-400 N·m