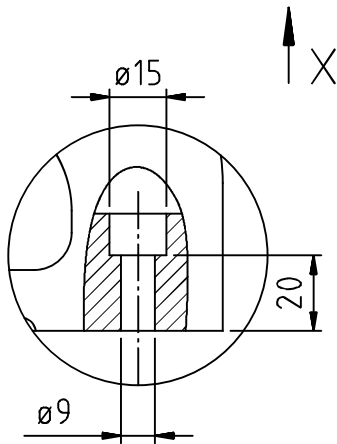
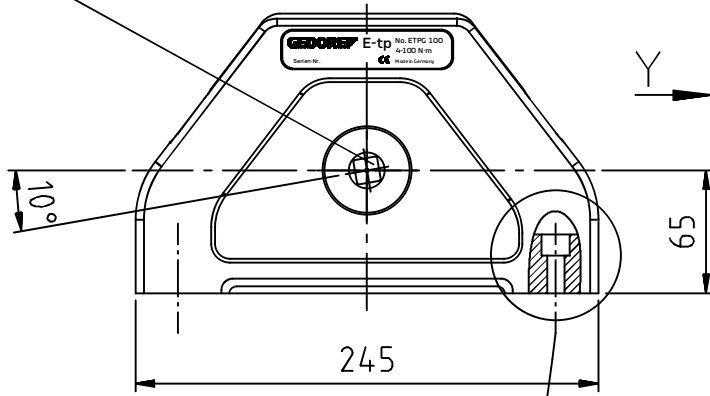
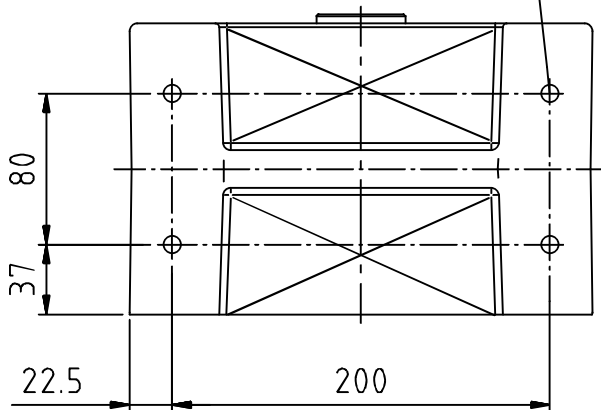


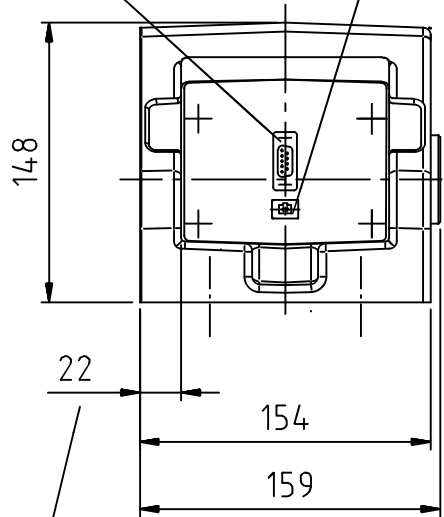
Innenvierkant 1/2"
 DIN 3120 - C 12.5
 (ohne Kugel / Stiftsicherung)



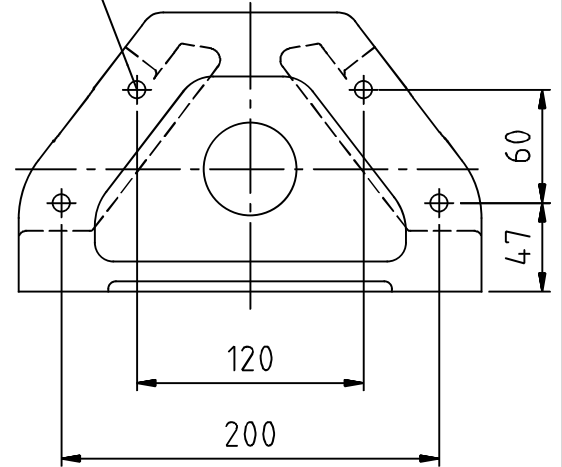
Ansicht X



(2x) Schnittstelle
 Interface
 (2x) 12V DC
 Power



Ansicht Y



4x

4xø9

m = 9.2 kg

Index	A	Änderung	Änderung	Name	
Änderungs-Nr.	3569_0	Auf Design 2016 umgestellt		M.Elsner	
Datum	23.01.17				

GEDORE
 TorqueTech GmbH · Solingen

Bearb.	29.01.14	M.Elsner	Änderungsindex	Ident.-Nr. (Teilenummer)
Gepr.	29.01.14	B.Knabe		
Norm			A	2795906M

Bezeichnung
 ETPG100 Grundgehäuse 4-100 N·m