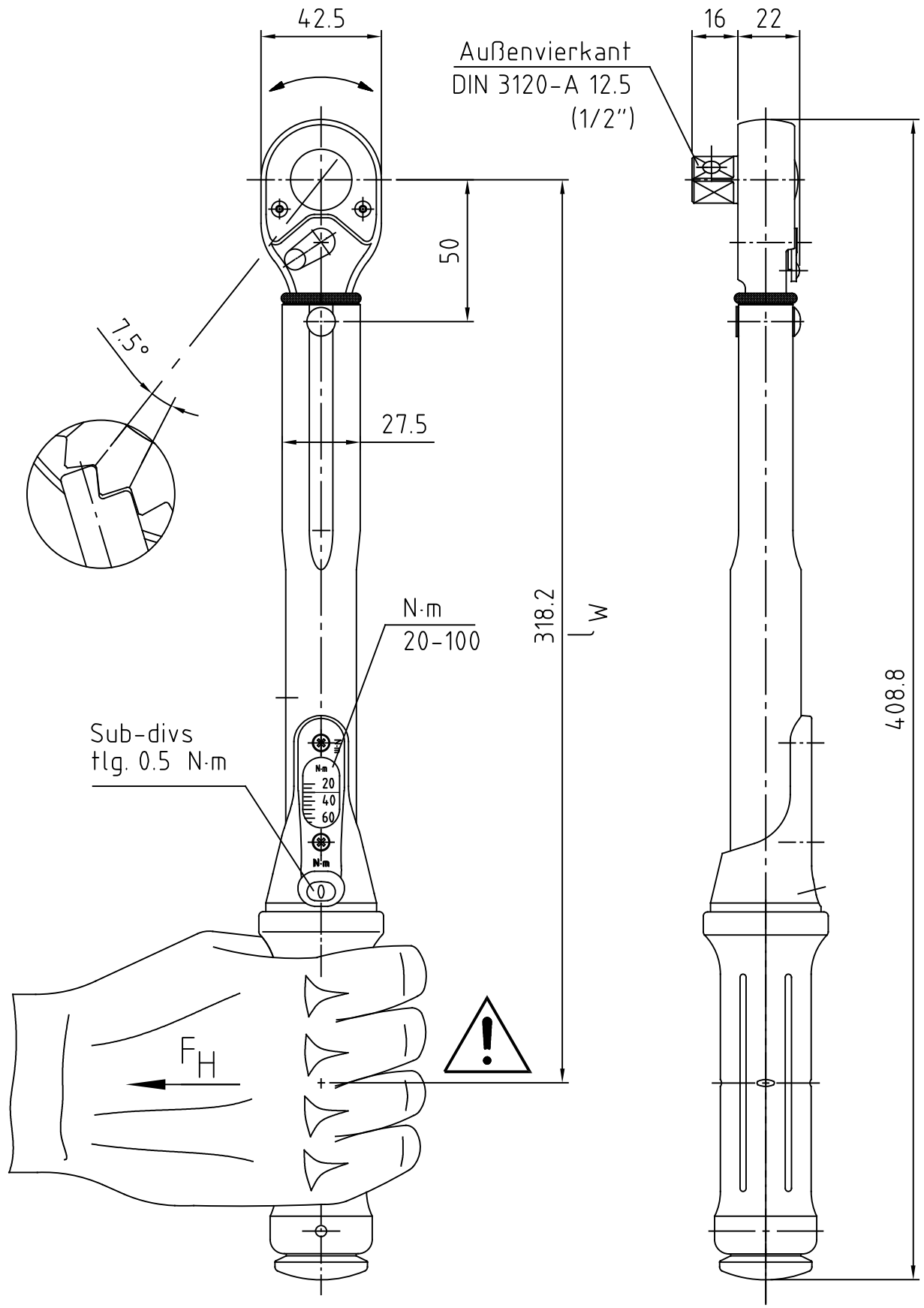


Index	A	Änderung	Griff + Skalenträger geändert, war 3550-Griff / Skalenträger
Änderungs-Nr.	3644_0	Name	M.Eisner
Datum	17.01.18		



GEDORE

Bearb.	16.12.15	Schmid	Änderungsindex	Ident.-Nr. (Teilenummer)
Gepr.	16.12.15	B.Knabe		
Norm			A	2958031M
Bezeichnung				
3550-10 UK Torcoflex 20-100N·m 1/2"Vkt.				