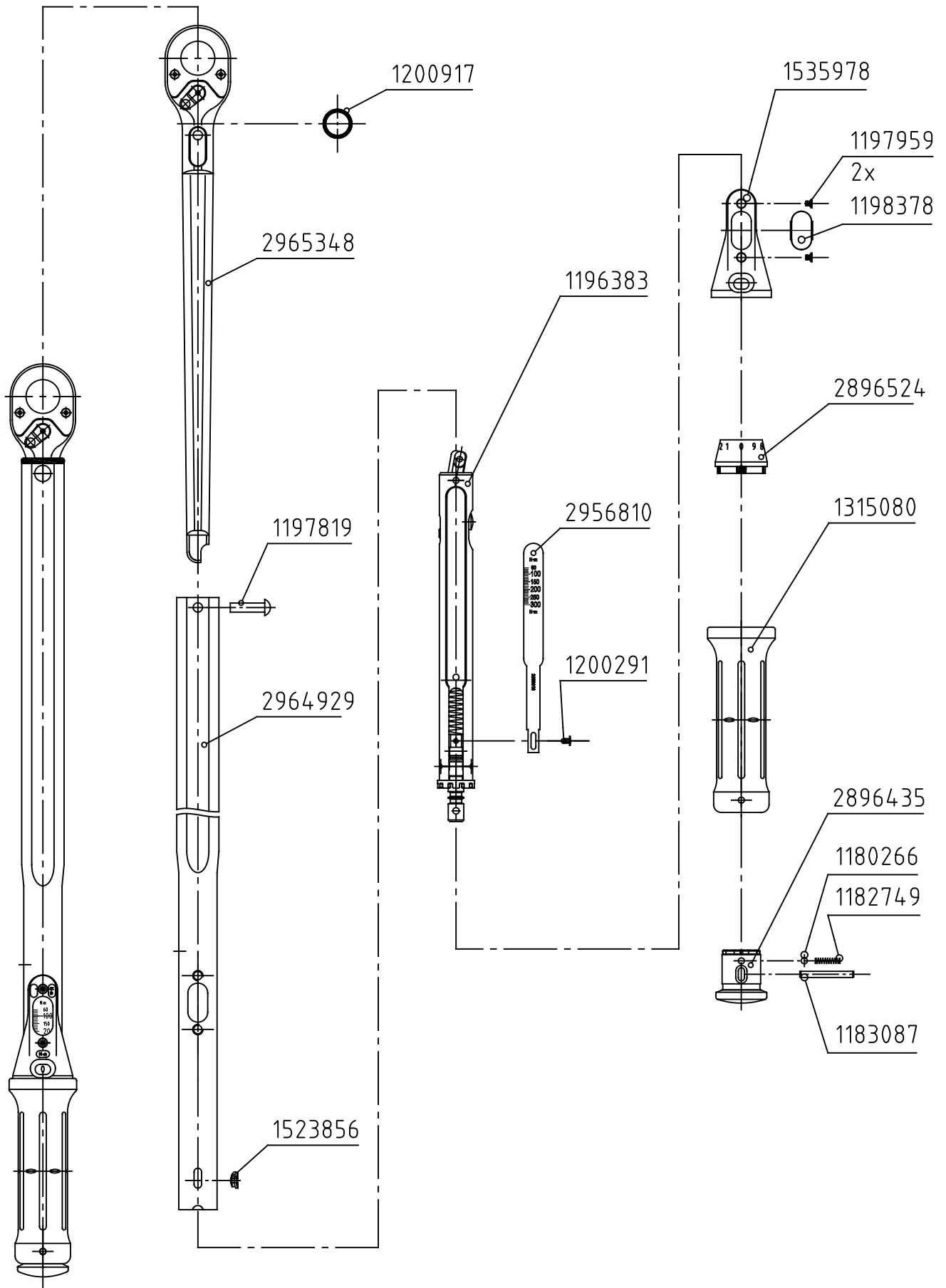


Index	A	B
Änderungs-Nr.	3621_0	3644_0
Änderung	Ident.-Nr. 2896435 war 2896486 (Verriegelungsknopf alte Form) Ident.-Nr. 1315080 war 1197916, 1535978 war 2956578	
Datum	25.07.17	17.01.18
Name	M.Elsner	M.Elsner



**GEDORE**

Bearb.	11.07.16	M.Elsner	Änderungsindex	Ident.-Nr. (Teilenummer)
Gepr.	11.07.16	B.Knabe		
Norm			B	2958066

Bezeichnung  
3550-30 UK Torcoflex 60-300 N·m