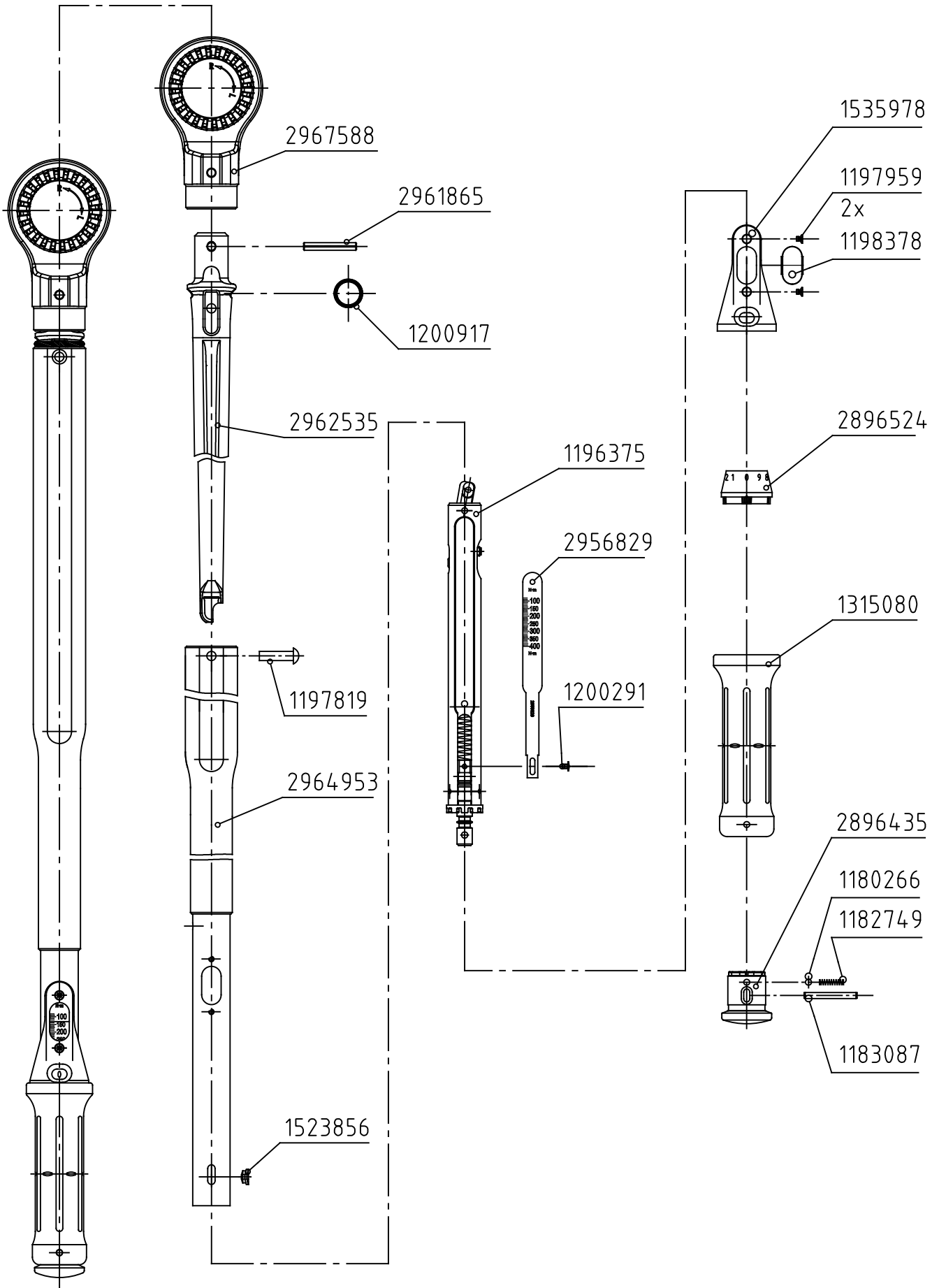


Index	A	B
Änderungs-Nr.	3621_0	3644_0
Änderung	Ident.-Nr. 2896435 war 2896486 (Verriegelungsknopf alte Form)	
Datum	25.07.17	17.01.18
Name	M.Elsner	M.Elsner



GEDORE

Bearb.	12.07.16	M.Elsner	Änderungsindex	Ident.-Nr. (Teilenummer)
Gepr.	12.07.16	B.Knabe		
Norm			B	2958074

Bezeichnung

3550-40 UK Torcoflex 80-400 N·m