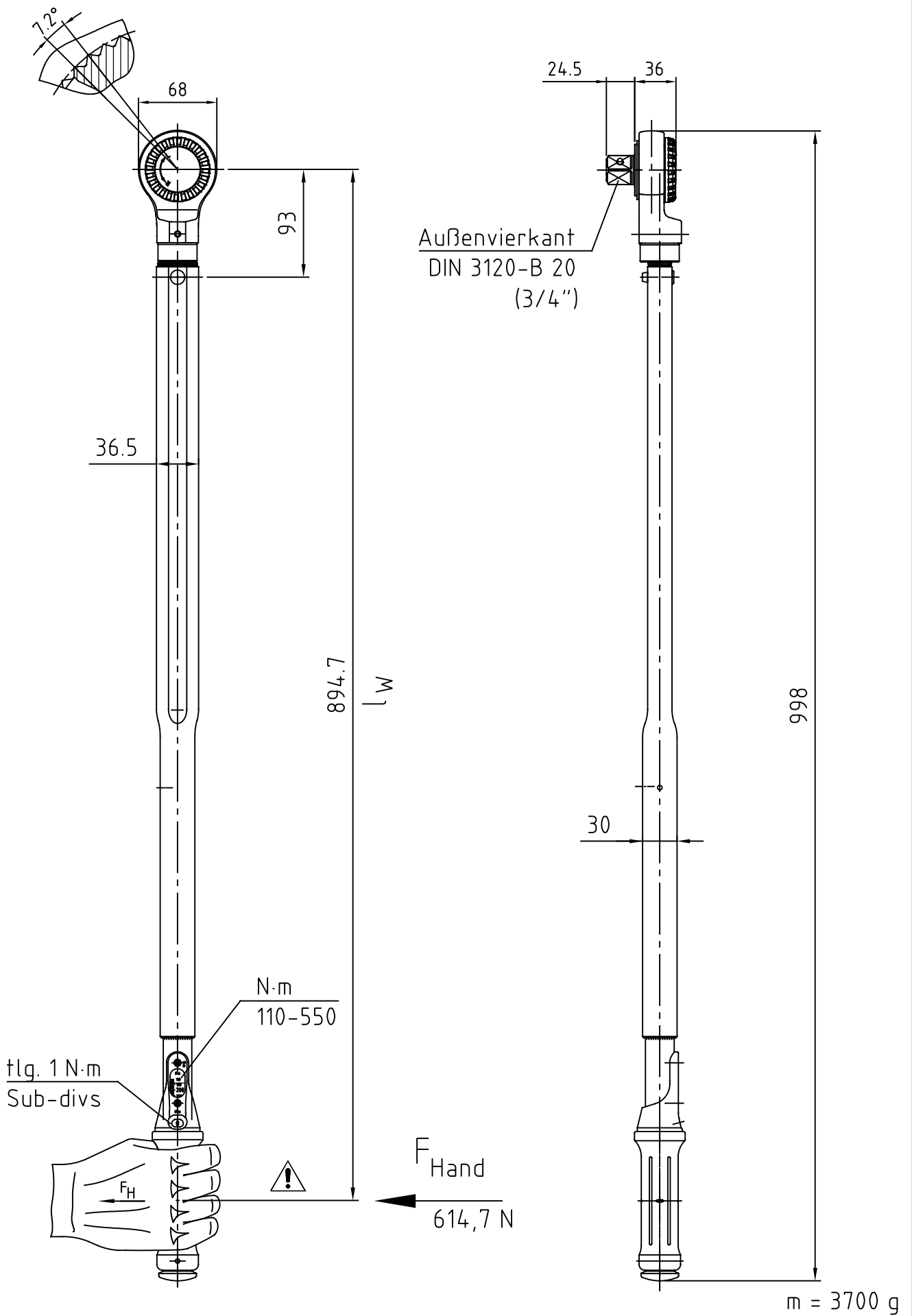


Index	A	Änderungs-Nr.	3644_0	Änderung	Griff + Skalenträhmen geändert, var 3550-Griff / Skalenträhmen	Datum	17.01.18	Name	M.Eisner
-------	---	---------------	--------	----------	--	-------	----------	------	----------



GEDORE

Bearb.	16.12.15	Schmid	Änderungsindex	Ident.-Nr. (Teilenummer)
Gepr.	16.12.15	B.Knabe		
Norm			A	2958082M

Bezeichnung
3550-55 UK Torcoflex 110-550N·m 3/4" Vkt.