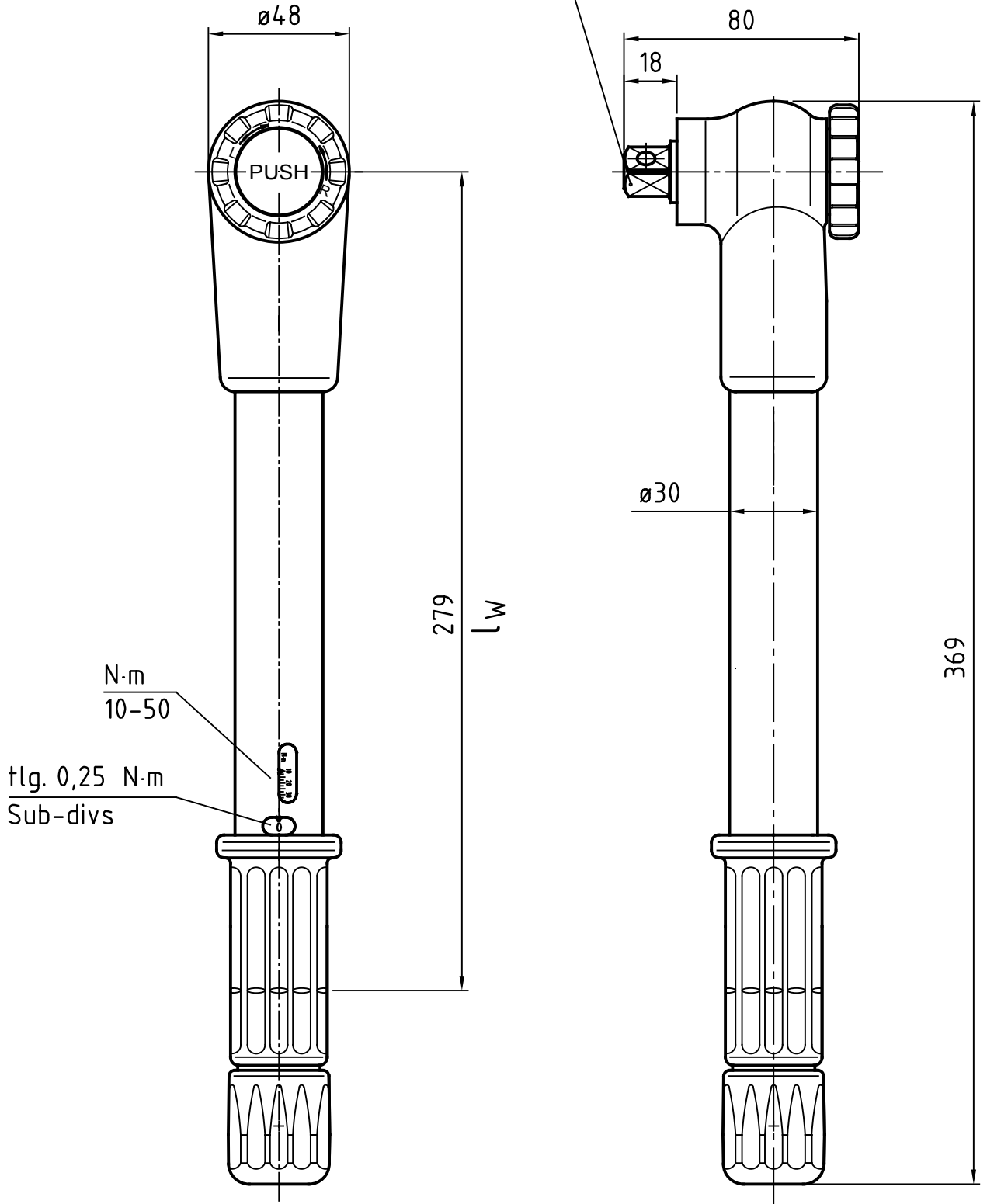


Außenvierkant
DIN 3120- A12,5
(1/2")



N·m
10-50

tlg. 0,25 N·m
Sub-divs

m = 825 g

Index	
Änderungs-Nr.	
Änderung	
Datum	
Name	

GEDORE
TorqueTech GmbH · Solingen

Bearb.	11.05.17	B.Knabe	Änderungsindex	Ident.-Nr. (Teilenummer)
Gepr.	11.05.17	D.Baumann		3079066M
Norm				

Bezeichnung
VDE 4508-5 VDE-Drehmomentschlüssel