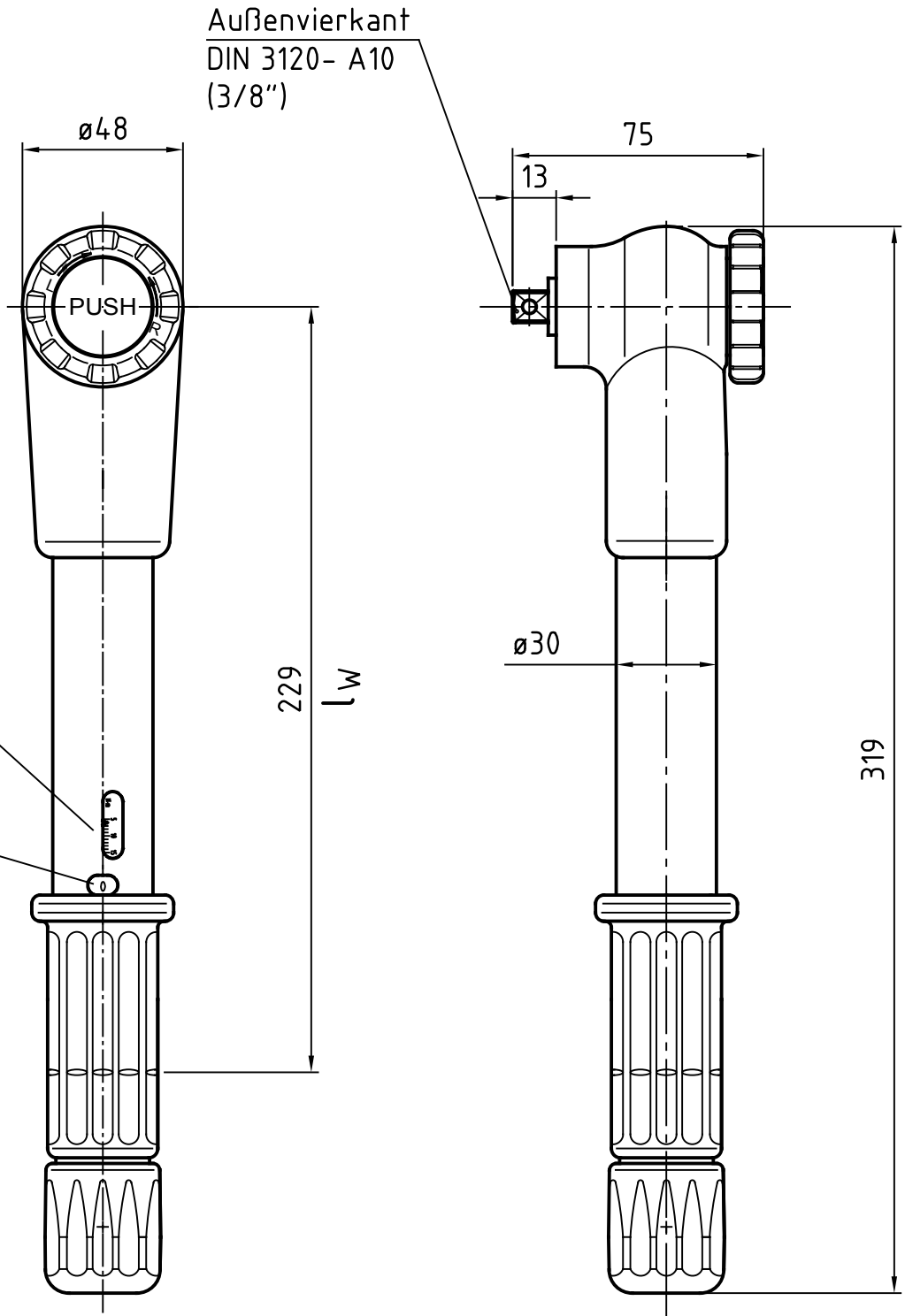


Index			
Anderungs-Nr.			
Anderung			
Datum			
Name			



m = 714 g

GEDORE
TorqueTech GmbH · Solingen

Bearb.	19.07.17	M.Elsner	Änderungsindex	Ident.-Nr. (Teilenummer)
Gepr.	28.07.17	B.Knabe		
Norm				3125335M

Bezeichnung
VDE 4508-02 VDE-Drehmomentschlüssel 3/8" 5-25N·m