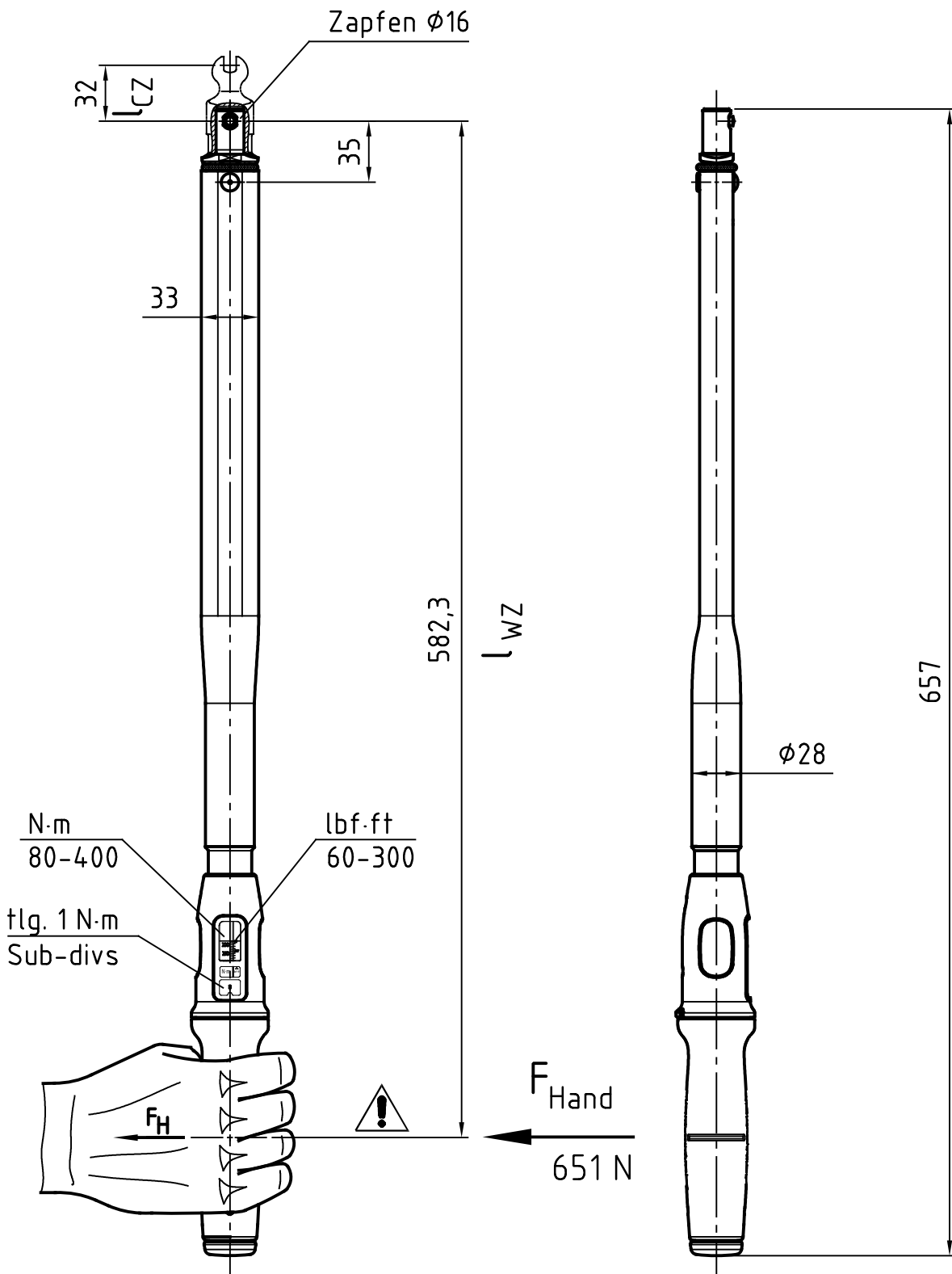


Index	
Änderungs-Nr.	
Änderung	
Datum	
Name	



m = 1550 g

**GEDORE**

Werkzeugfabrik GmbH & Co. KG

Bearb.	25.09.20	M.Elsner	Änderungsindex	Ident.-Nr. (Teilenummer)
Gepr.	25.09.20	Czympiel		
Norm			-	3278611M

Bezeichnung

TF-Z400 Torcofix Z 80-400 Nm Z16