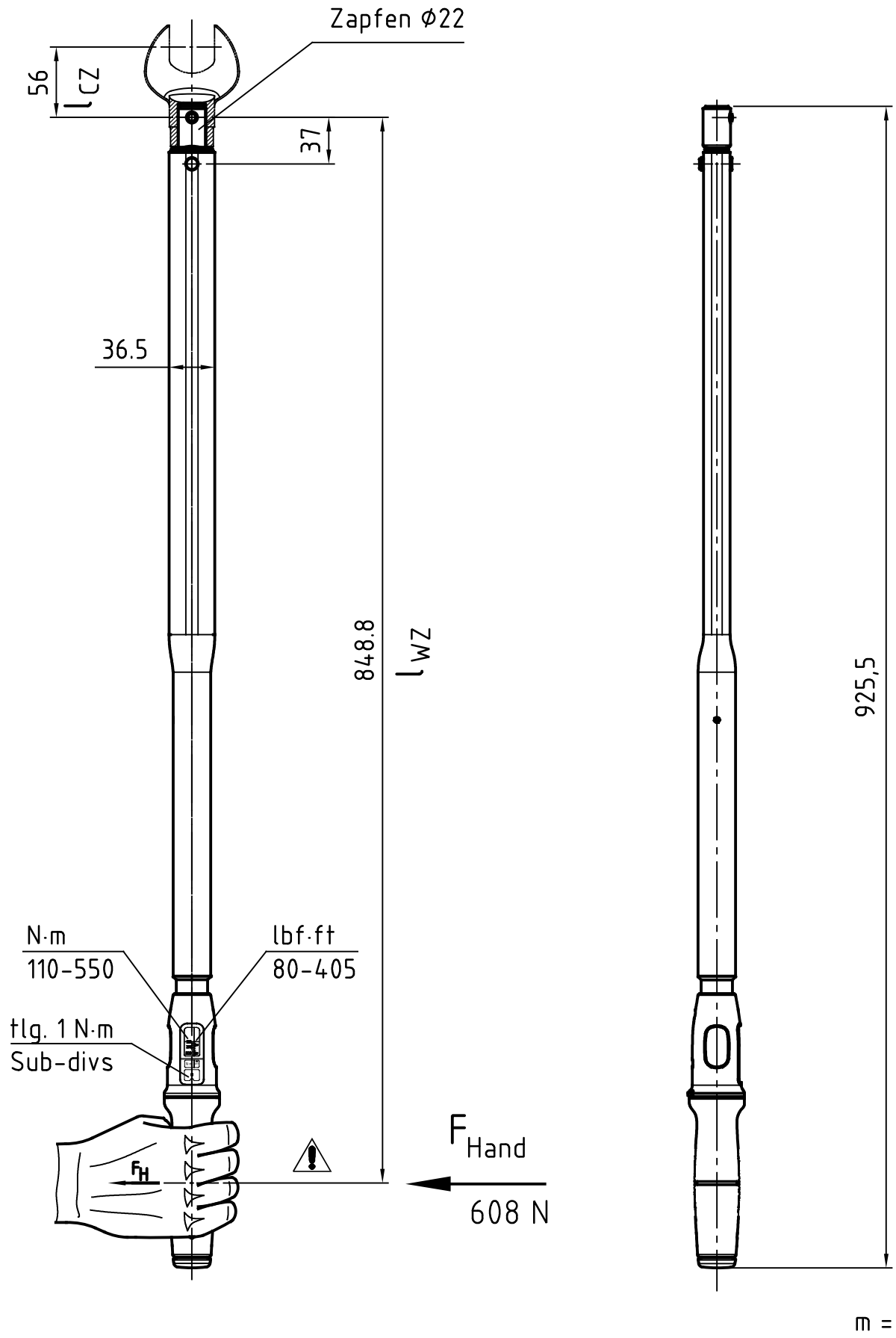


Änderung	Name
Änderungs-Nr.	Datum
Index	



**GEDORE**

Werkzeugfabrik GmbH & Co. KG

Bearb.	25.09.20	M.Elsner	Änderungsindex	Ident.-Nr. (Teilenummer)
Gepr.	25.09.20	Czympiel	-	3278638M
Norm				

Bezeichnung

TF-Z550 Torcofix Z 110-550 Nm Z22