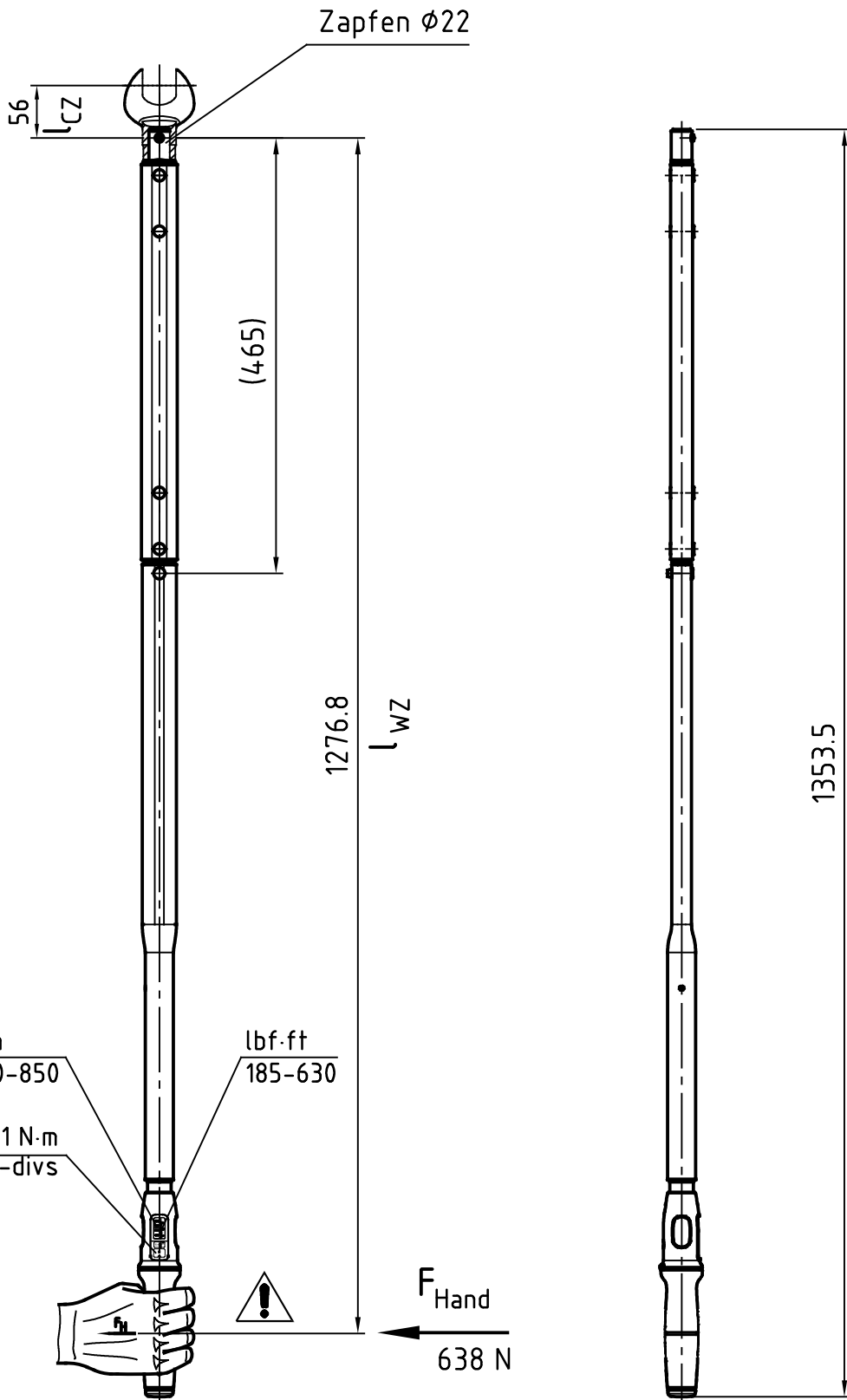


Index	Anderungs-Nr.	Anderung	Datum	Name



m = 4,39 kg

GEDORE

Werkzeugfabrik GmbH & Co. KG

Bearb.	25.09.20	M.Elsner	Änderungsindex	Ident.-Nr. (Teilenummer)
Gepr.	25.09.20	Czympiel		
Norm			-	3278654M

Bezeichnung

TF-Z850 Torcofix Z 250-850 Nm Z22