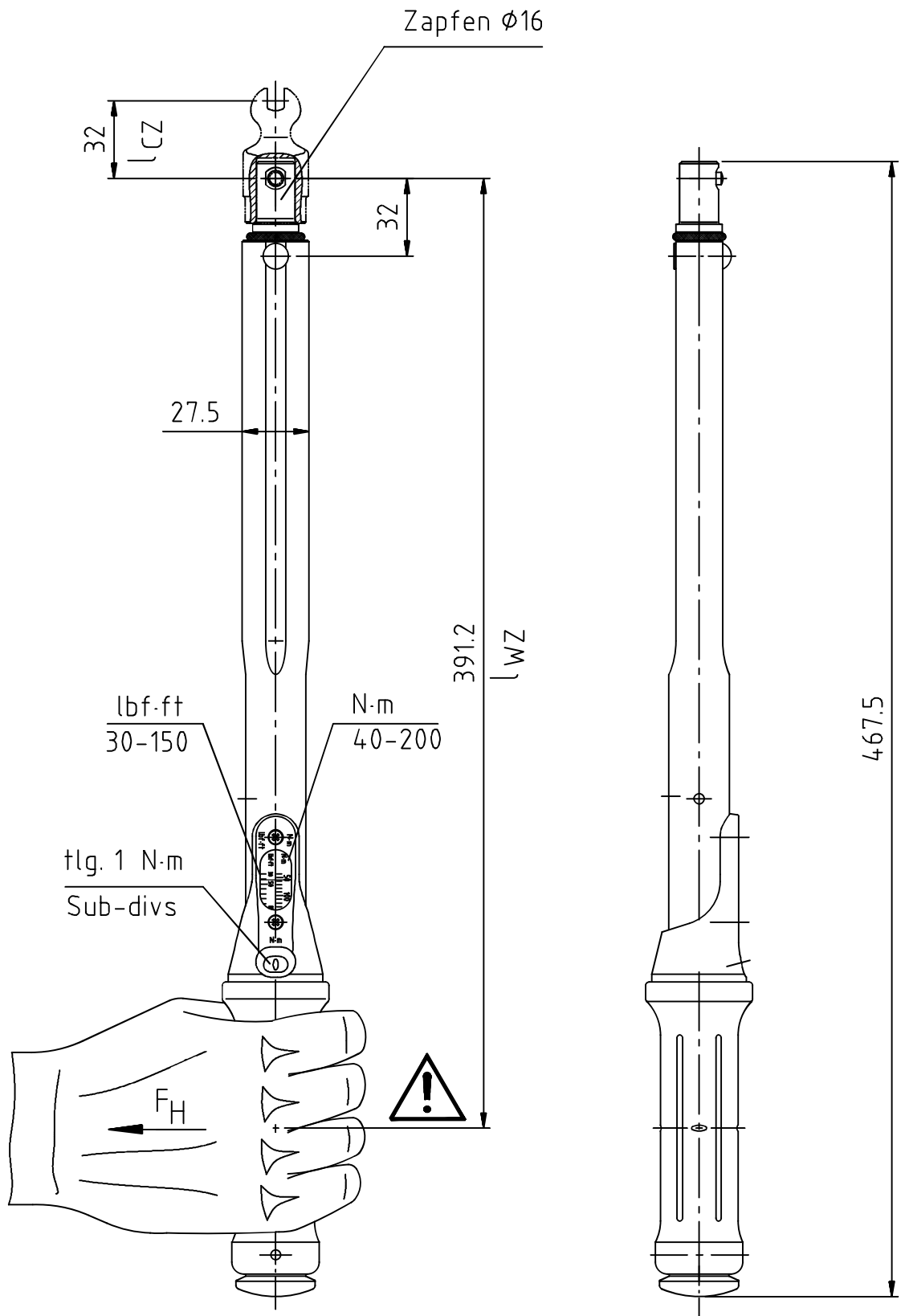


Index	Änderungs-Nr.	Änderung	Datum	Name
A	-	lbf-ft-Größe geändert	23.09.02	Schlubbe
B	3164_0	Darstellung optimiert, Maße korrigiert	14.01.14	M.Eisner
C	3562_0	Zeichnung auf Design 2016 umgestellt; Firmenname und Bereich geändert	12.01.17	M.Eisner



m = 864 g

**GEDORE**  
TorqueTech GmbH · Solingen

Bearb.	26.03.02	Schlubbe	Änderungsindex	Ident.-Nr. (Teilenummer)
Gepr.	26.03.02	Baumann		
Norm			C	7097350M
Bezeichnung				
4420-01 Torcofix 16Z 40-200 N·m				