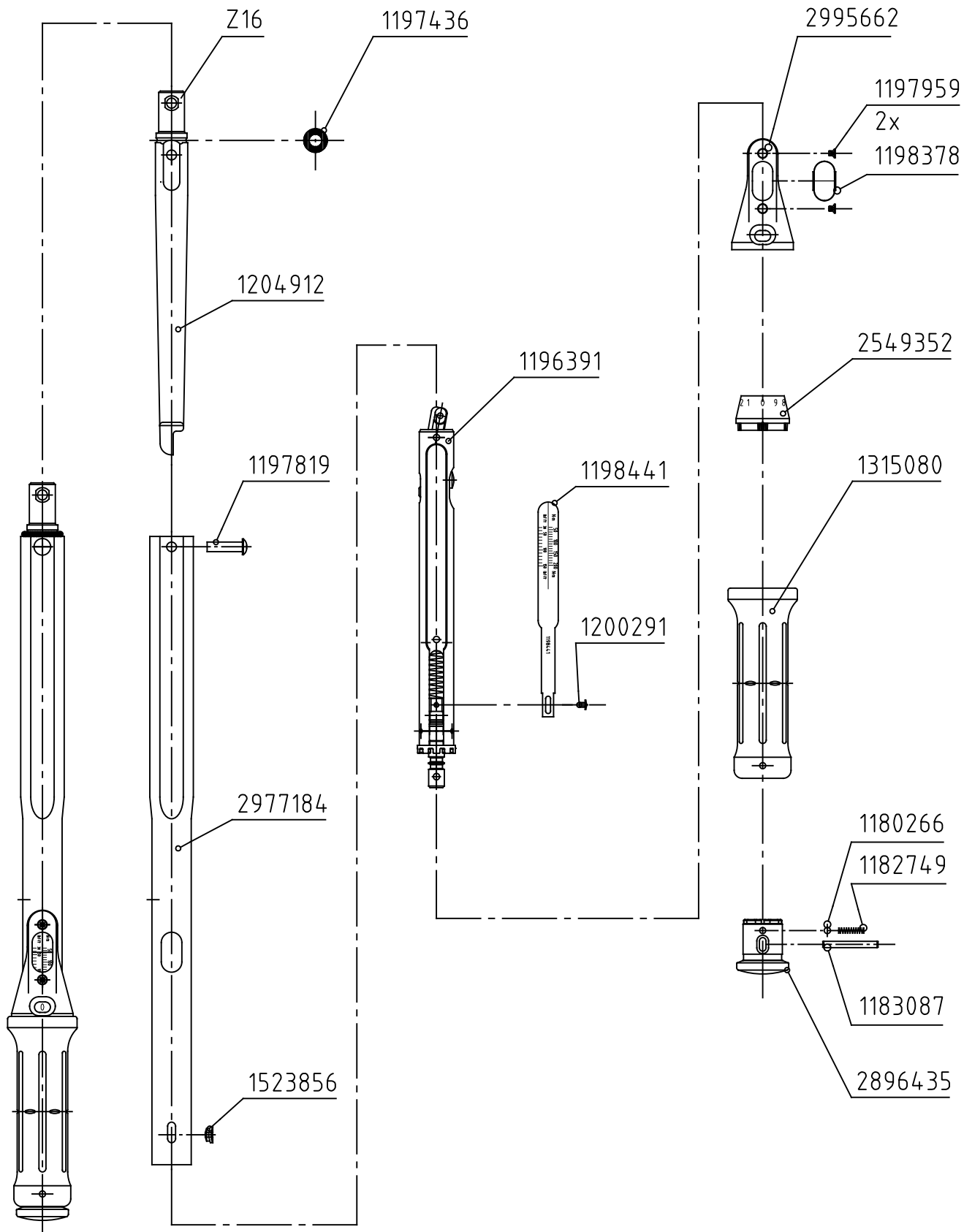


| Index | Änderungs-Nr. | Änderung | Datum | Name |
|-------|---------------|--|----------|----------|
| A | 2851_0 | Baugruppe "Federgehäuse montiert" (1196391) waren Einzelteile | 16.07.10 | M.Eisner |
| B | 3562_0 | Zeichnung auf Design 2016 umgestellt ; Firmenname und Bereich geändert | 12.01.17 | M.Eisner |
| C | 3668_0 | Ident.-Nr. 2896435 war 2896486 (Verriegelungsknopf alte Form) | 10.04.18 | M.Eisner |



GEDORE
TorqueTech GmbH · Solingen

| | | | | |
|--------|----------|----------|----------------|--------------------------|
| Bearb. | 30.08.01 | Schlubbe | Änderungsindex | Ident.-Nr. (Teilenummer) |
| Gepr. | 07.09.01 | Baumann | C | 7097350 |
| Norm | | | | |

Bezeichnung
4420-01 Torcofix 16Z 40-200 N·m