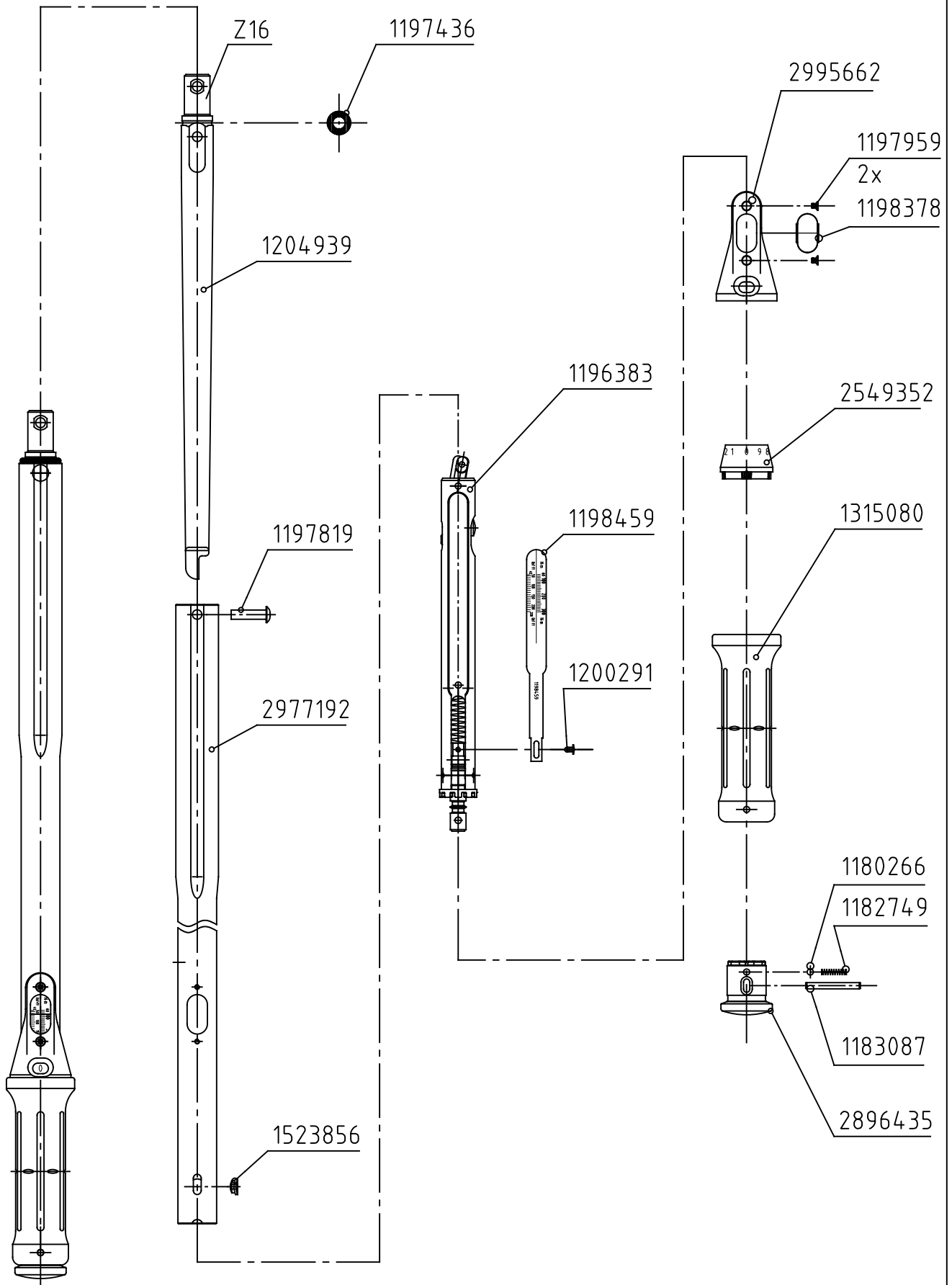


Index	Änderungs-Nr.	Änderung	Datum	Name
A	2851_0	Baugruppe "Federgehäuse montiert" (1196383) waren Einzelteile	16.07.10	M.Eisner
B	3562_0	Zeichnung auf Design 2016 umgestellt; Firmenname geändert	12.01.17	M.Eisner
C	3668_0	Ident.-Nr. 2896435 war 2896486 (Verriegelungsknopf alte Form)	11.04.18	M.Eisner



GEDORE
TorqueTech GmbH · Solingen

Bearb.	30.08.01	Schlubbe	Änderungsindex	Ident.-Nr. (Teilenummer) 7097430
Gepr.	07.09.01	Baumann	C	
Norm				

Bezeichnung
4430-01 Torcofix 16Z 60-300 N·m