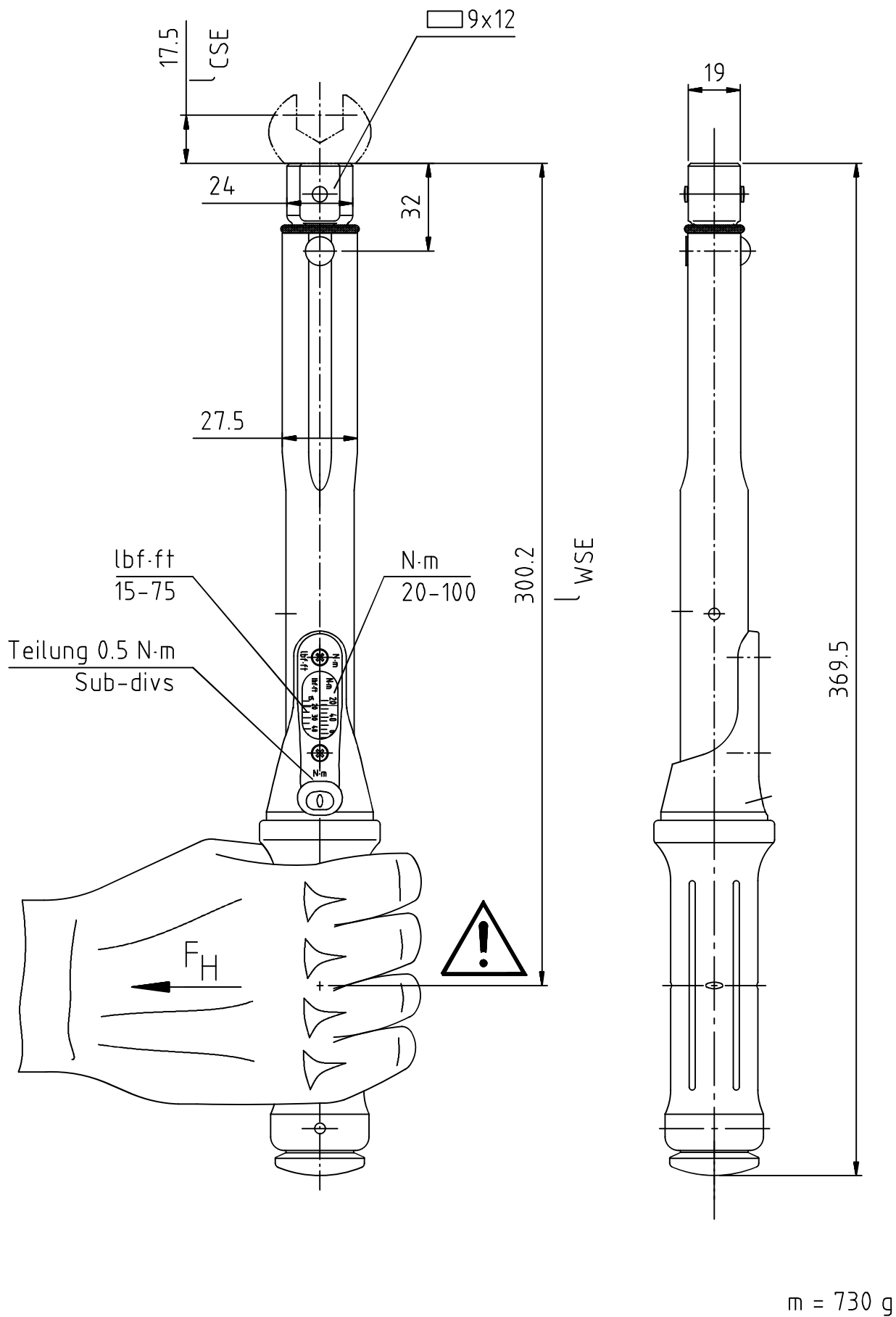


Index	Anderungs-Nr.	Anderung	Datum	Name
B	3305_0	Darstellung optimiert; Maße korrigiert	02.04.14	M.Eisner
C	3562_0	Zeichnung auf Design 2016 umgestellt; Bereich geändert	10.01.17	M.Eisner



GEDORE
TorqueTech GmbH · Solingen

Bearb.	26.03.02	Schlubbe	Änderungsindex C	Ident.-Nr. (Teilenummer) 7600210M
Gepr.	26.03.02	Baumann		
Norm				
Bezeichnung 4100-01 Torcofix SE 9x12 20-100 N·m				