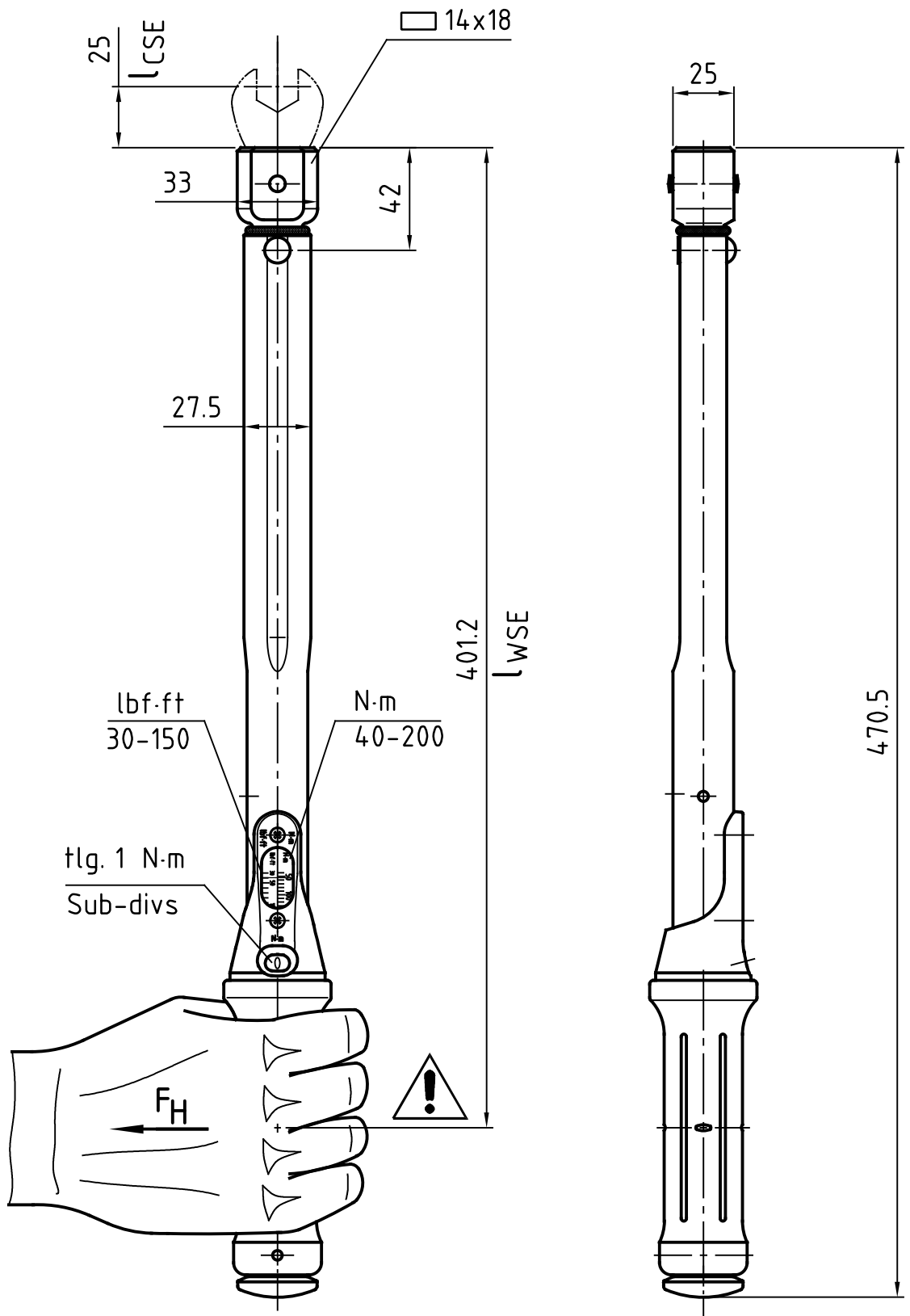


Index	Anderungs-Nr.	Anderung	Datum	Name
B	3305_0	Darstellung optimiert, Maße korrigiert	04.04.14	M.Eisner
C	3562_0	Zeichnung auf Design 2016 umgestellt; Firmenname geändert; Bereich geändert	10.01.17	M.Eisner



m = 959 g

GEDORE
TorqueTech GmbH · Solingen

Bearb.	19.02.02	Schlubbe	Änderungsindex	Ident.-Nr. (Teilenummer)
Gepr.	19.02.02	Baumann		
Norm			C	7600990M

Bezeichnung
4201-01 Torcofix SE 14x18 40-200 N·m