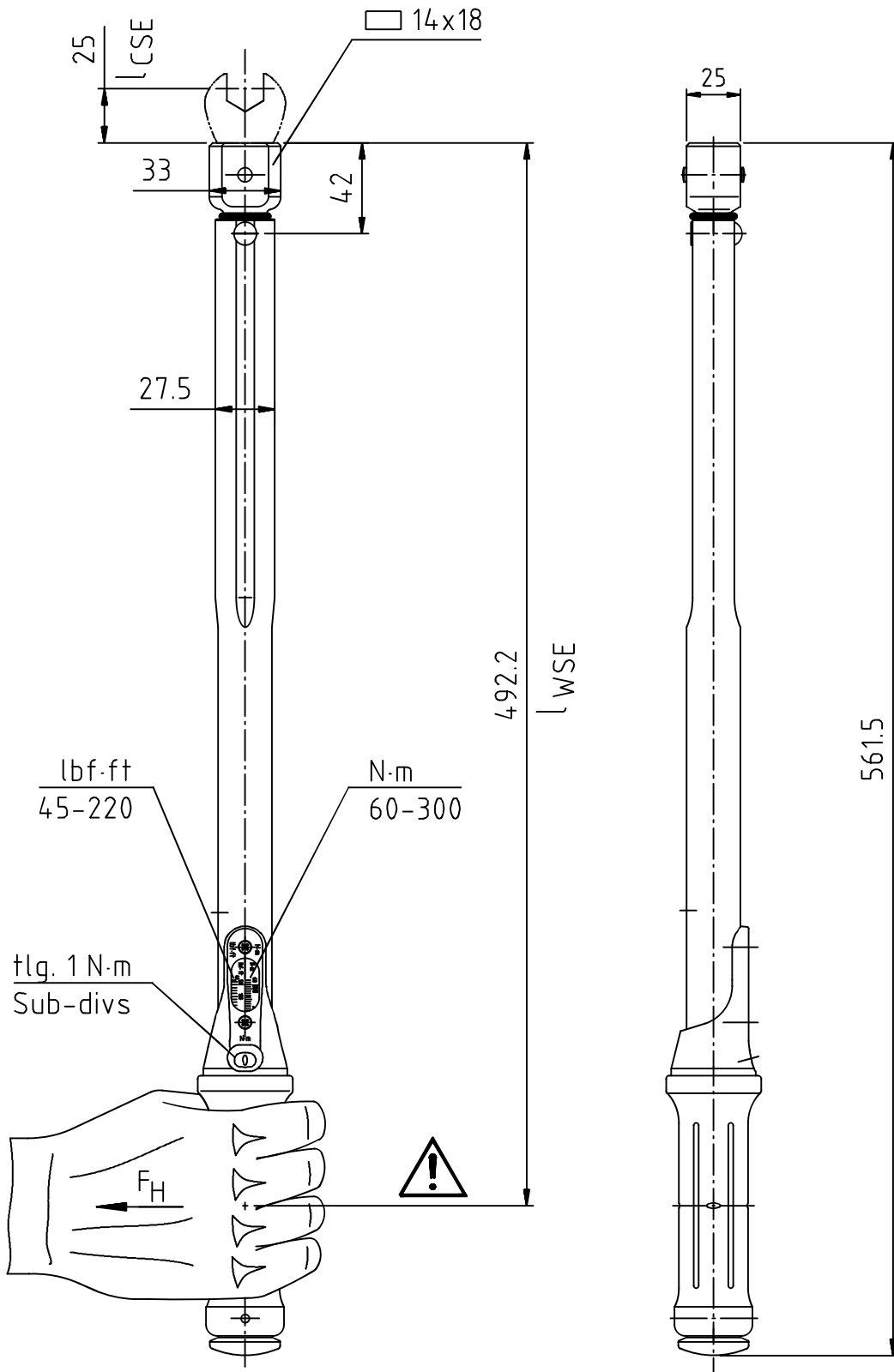


Index	Anderungs-Nr.	Anderung	Datum	Name
C	3305_0	Darstellung optimiert, Maße korrigiert	04.04.14	M.Eisner
D	3562_0	Firmenname geändert	11.01.17	M.Eisner



m = 1177 g

GEDORE
TorqueTech GmbH · Solingen

Bearb.	19.02.02	Schlubbe	Änderungsindex	Ident.-Nr. (Teilenummer)
Gepr.	19.02.02	Baumann		
Norm			D	7601020M
Bezeichnung				
4300-01 Torcofix SE 14x18 60-300 N·m				