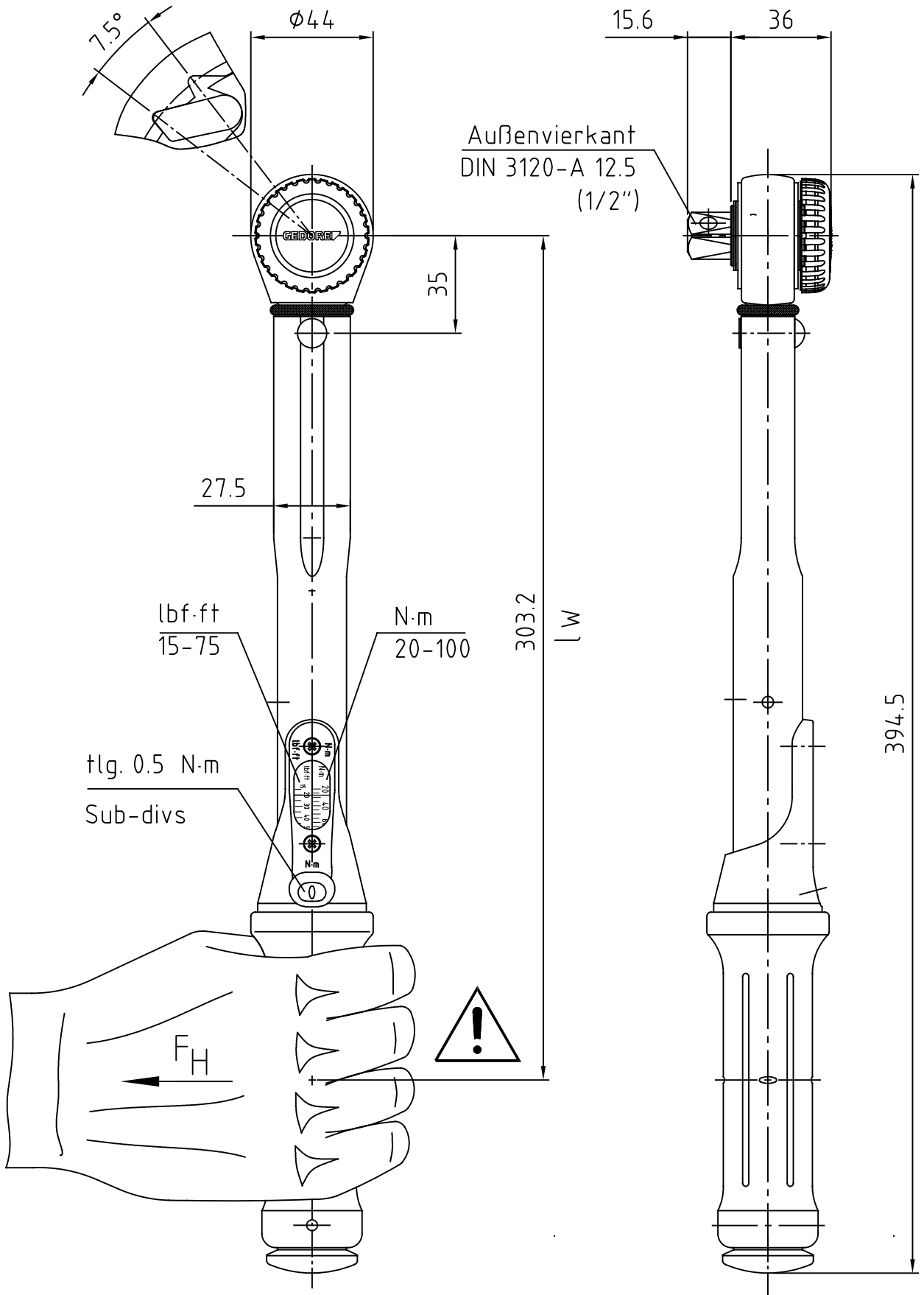


Index	Anderungs-Nr.	Anderung	Datum	Name
B	-	Kopfbreite 44 war 43 (an Fertigteil angepasst)	08.10.09	MEISNER
C	3138_0	Darstellung optimiert, Maße korrigiert	15.01.14	MEISNER
D	3416_0	Bereich geändert; neuen Pilzkopf eingefügt; Firmenname geändert	23.02.16	MEISNER



**GEDORE**  
TorqueTech GmbH · Solingen

Bearb.	28.02.02	Schlubbe	Änderungsindex	Ident.-Nr. (Teilenummer)
Gepr.	28.02.02	Baumann		
Norm			D	7601530M

Bezeichnung  
4550-10 Torcofix K 20-100 N·m