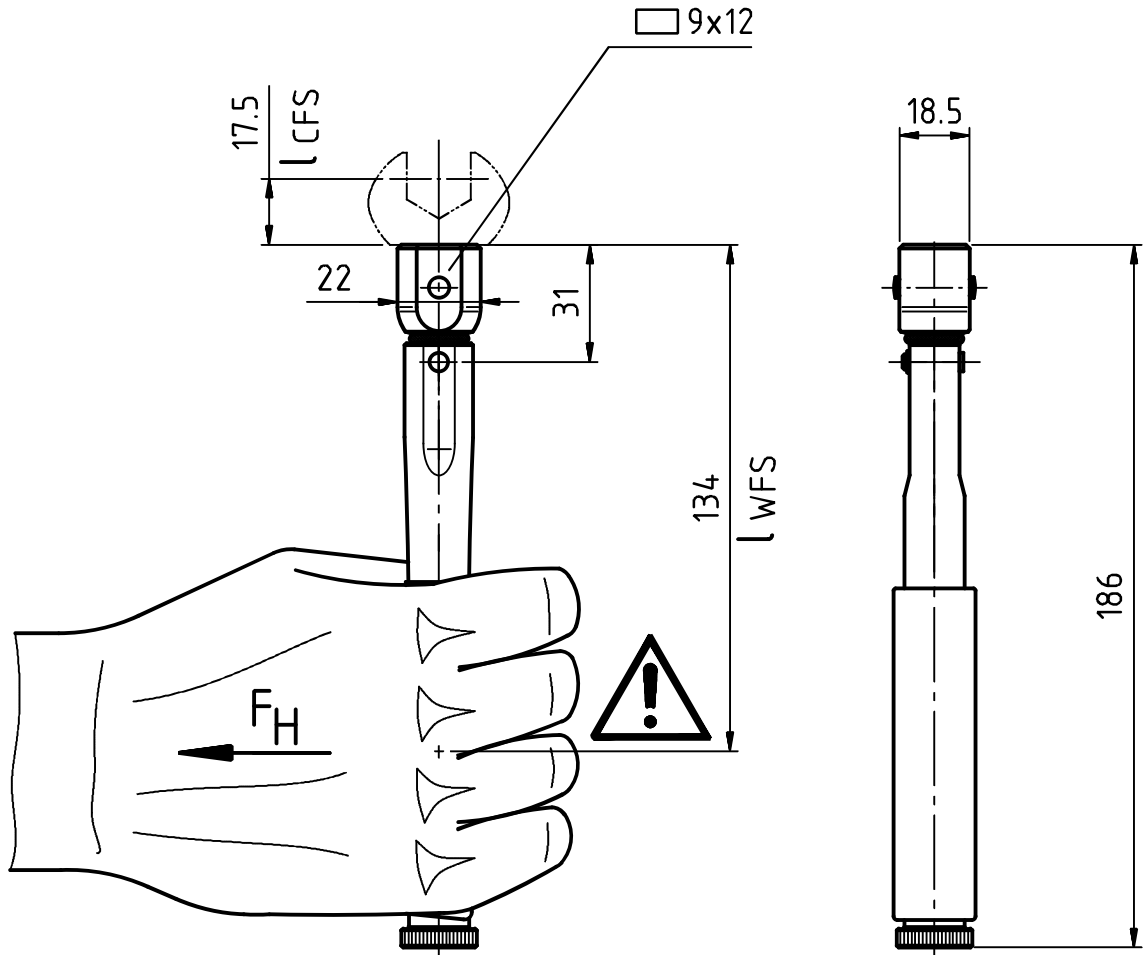


Index	Anderungs-Nr.	Anderung	Datum	Name
B	3308_0	Darstellung optimiert, Maße korrigiert	07.04.14	M.Eisner
C	3488_0	Zeichnung optisch angepaßt; Schraubstufen geändert; Firmenname geändert; Bezeichnung war	29.04.16	M.Eisner
C	=	4150-25 Torcofix FS 2-25 Nm.		



gültig ab 2016

m = 210 g

GEDORE
TorqueTech GmbH & Co. KG

Bearb.	01.07.02	Schlubbe	Änderungsindex C	Ident.-Nr. (Teilenummer) 7601960M
Gepr.	05.07.02	Baumann		
Norm				

Bezeichnung
4150-25 Torcofix FS 5-25 Nm ohne Festeinstellung