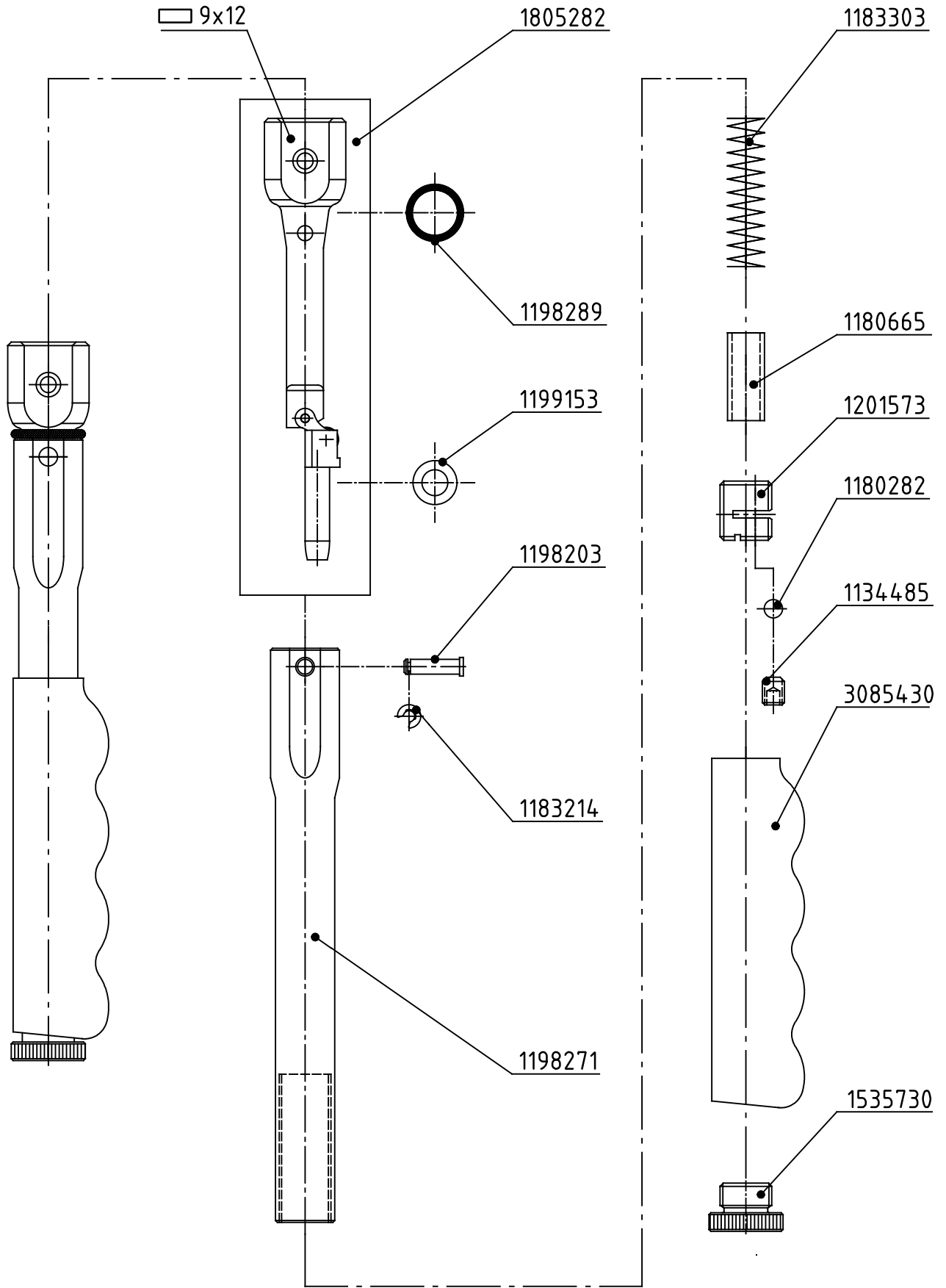


Index	Anderungs-Nr.	Anderung	Datum	Name
B	3488_0	Ident-Nr.1535730 war 1202146; Firmenname geändert war Richard Abr. Heder; Bezeichnung war 4150-25 Torcofix FS 2-25 Nm. Ident-Nr.1180649; Ident-Nr.1805282 war 2030195	28.04.16	B.Knabe
B	=	Ident-Nr.3085430 war 1198335	16.03.17	B.Knabe
C	3592_0			



gültig ab 04.2016

GEDORE
TorqueTech GmbH · Solingen

Bearb.	29.04.02	Schlubbe	Änderungsindex	Ident.-Nr. (Teilenummer)
Gepr.	29.04.02	Baumann		
Norm			C	7601960

Bezeichnung

4150-25 Torcofix FS 5-25 Nm ohne Festeinstellung