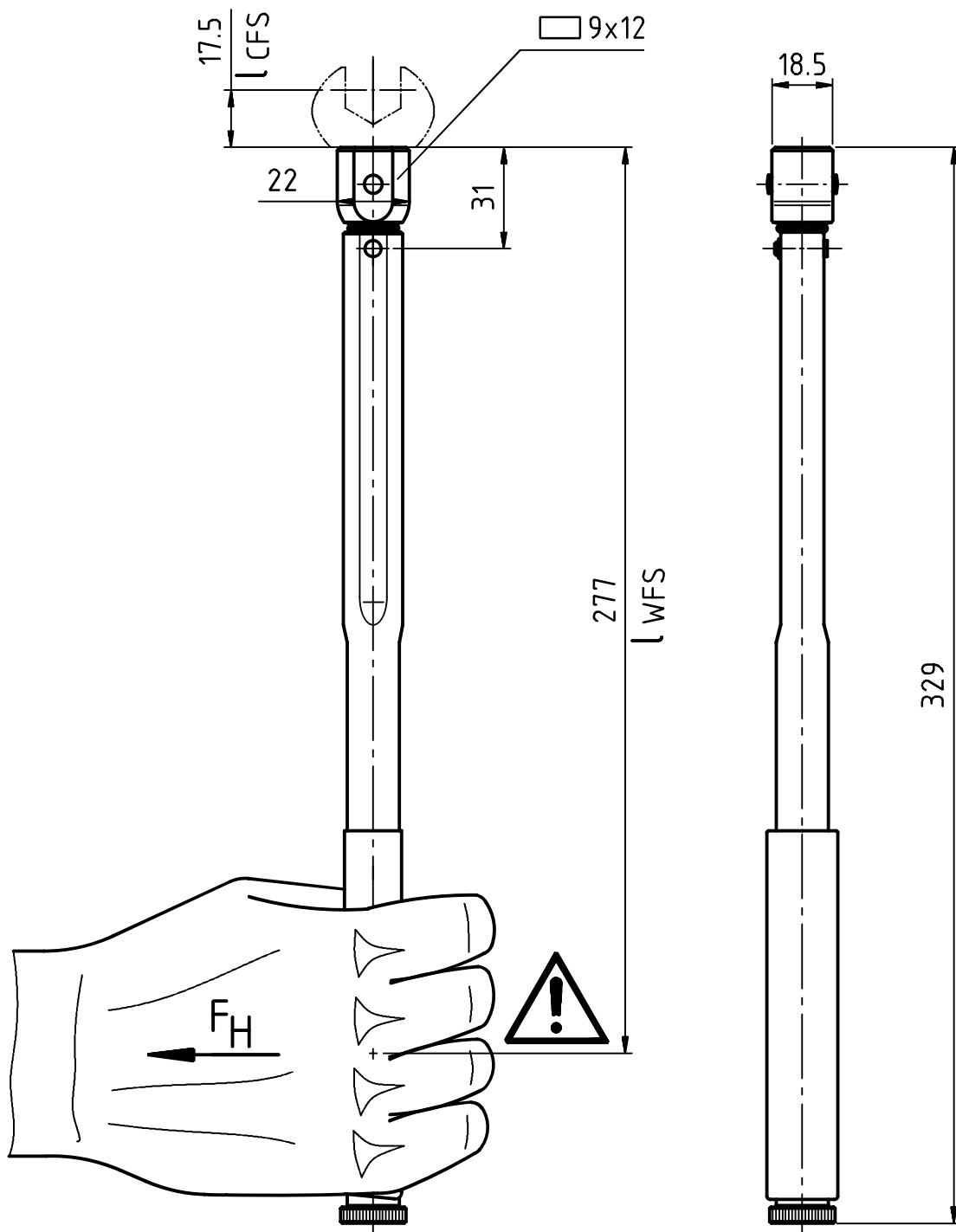


Index	Anderungs-Nr.	Anderung	Datum	Name
B	3308_0	Darstellung optimiert, Maße korrigiert	07.04.14	M.Eisner
C	3488_0	Zeichnung optisch angepaßt; Schraubstopfen geändert; Firmenname geändert; Bezeichnung war		
C	=	4150-85 Torcofix FS 15-85 N/m	02.05.16	M.Eisner



gültig ab 2016

m = 362 g

GEDORE
TorqueTech GmbH & Co. KG

Bearb.	01.07.02	Schlubbe	Änderungsindex	Ident.-Nr. (Teilenummer)
Gepr.	05.07.02	Baumann		
Norm			C	7602850M

Bezeichnung

4150-85 Torcofix FS 17-85 Nm ohne Festeinstellung