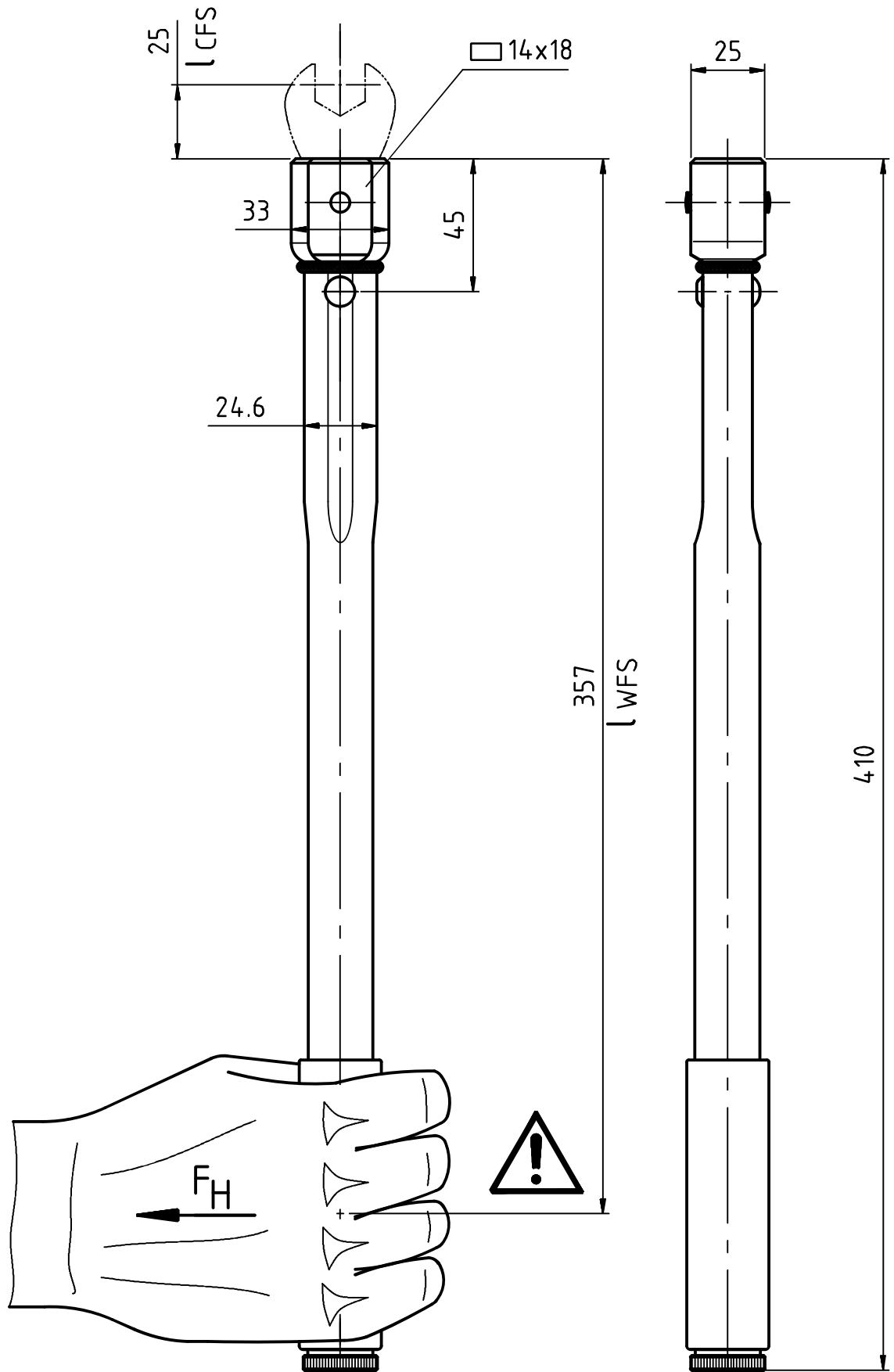


Index	D	D	D	
Änderungs-Nr.	3488_0	=		
Änderung	Zeichnung optisch angepaßt; Schraubstufen geändert; Firmenname geändert; Bezeichnung war 4151-20 Torcofix FS 20-200 Nm			
Datum	M.Elsner			
Name				02.05.16



gültig ab 2016

m = 760 g

GEDORE
TorqueTech GmbH & Co. KG

Bearb.	01.07.02	Schlubbe	Änderungsindex	Ident.-Nr. (Teilenummer)
Gepr.	05.07.02	Baumann		
Norm			D	7603580M

Bezeichnung

4151-20 Torcofix FS 40-200 Nm ohne Festeinstellung