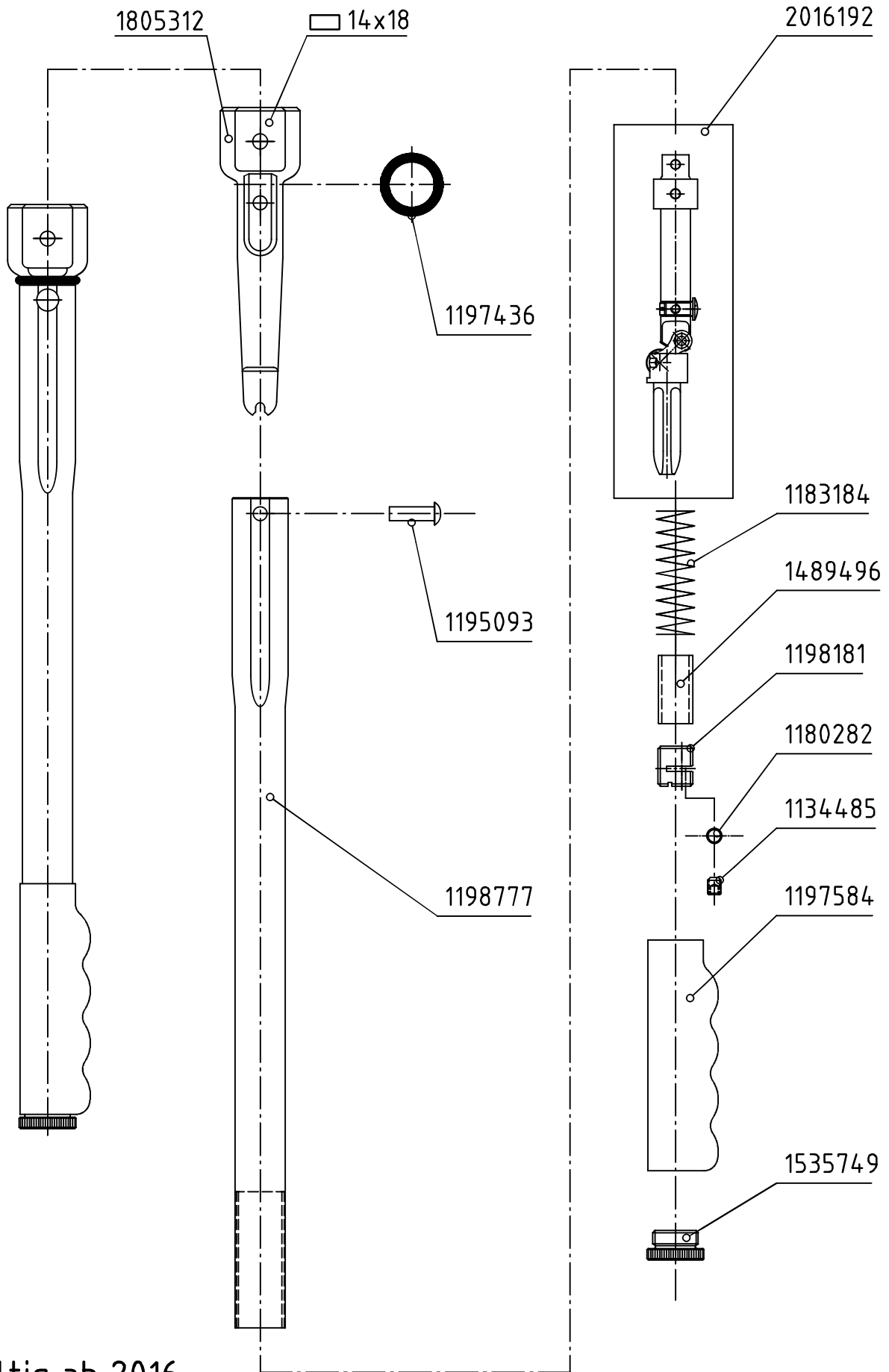


Index	Anderungs-Nr.	Anderung	Datum	Name
B	3488_0	Ident-Nr. 1535749 war 1199803; Firmenname geändert war Richard Abr. Heder; Bezeichnung war	02.05.16	M.Eisner
B		4151-20 Torcofix FS 20-200 Nm; Ident-Nr. 1805312 war 1195841	22.08.16	M.Eisner
C	3519_0	1197436 war 1200917		



gültig ab 2016

GEDORE
TorqueTech GmbH & Co. KG

Bearb.	05.09.01	Schlubbe	Änderungsindex	Ident.-Nr. (Teilenummer)
Gepr.	07.09.01	Baumann		
Norm			C	7603580

Bezeichnung
4151-20 Torcofix FS 40-200 Nm ohne Festeinstellung