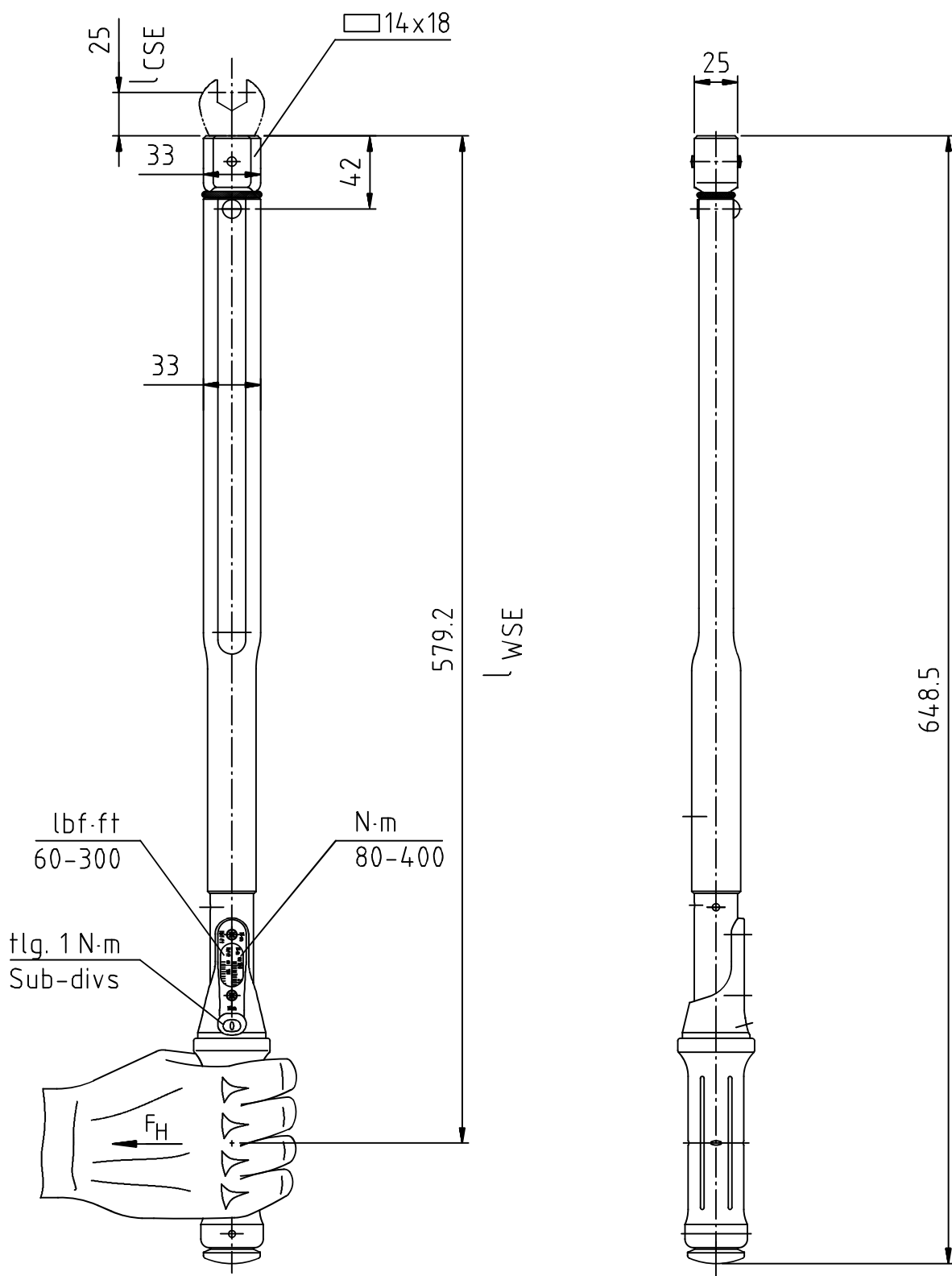


Index	Anderungs-Nr.	Anderung	Datum	Name
B	3305_0	Darstellung optimiert, Maße korrigiert	02.04.14	M.Eisner
C	3562_0	Zeichnung auf Design 2016 umgestellt; Firmenname und Bereich geändert	11.01.17	M.Eisner



m = 1589 g

GEDORE
TorqueTech GmbH · Solingen

Bearb.	26.03.02	Schlubbe	Änderungsindex	Ident.-Nr. (Teilenummer)
Gepr.	26.03.02	Baumann		
Norm			C	7604120M
Bezeichnung				
4301-01 Torcofix SE 14x18 80-400 N·m				