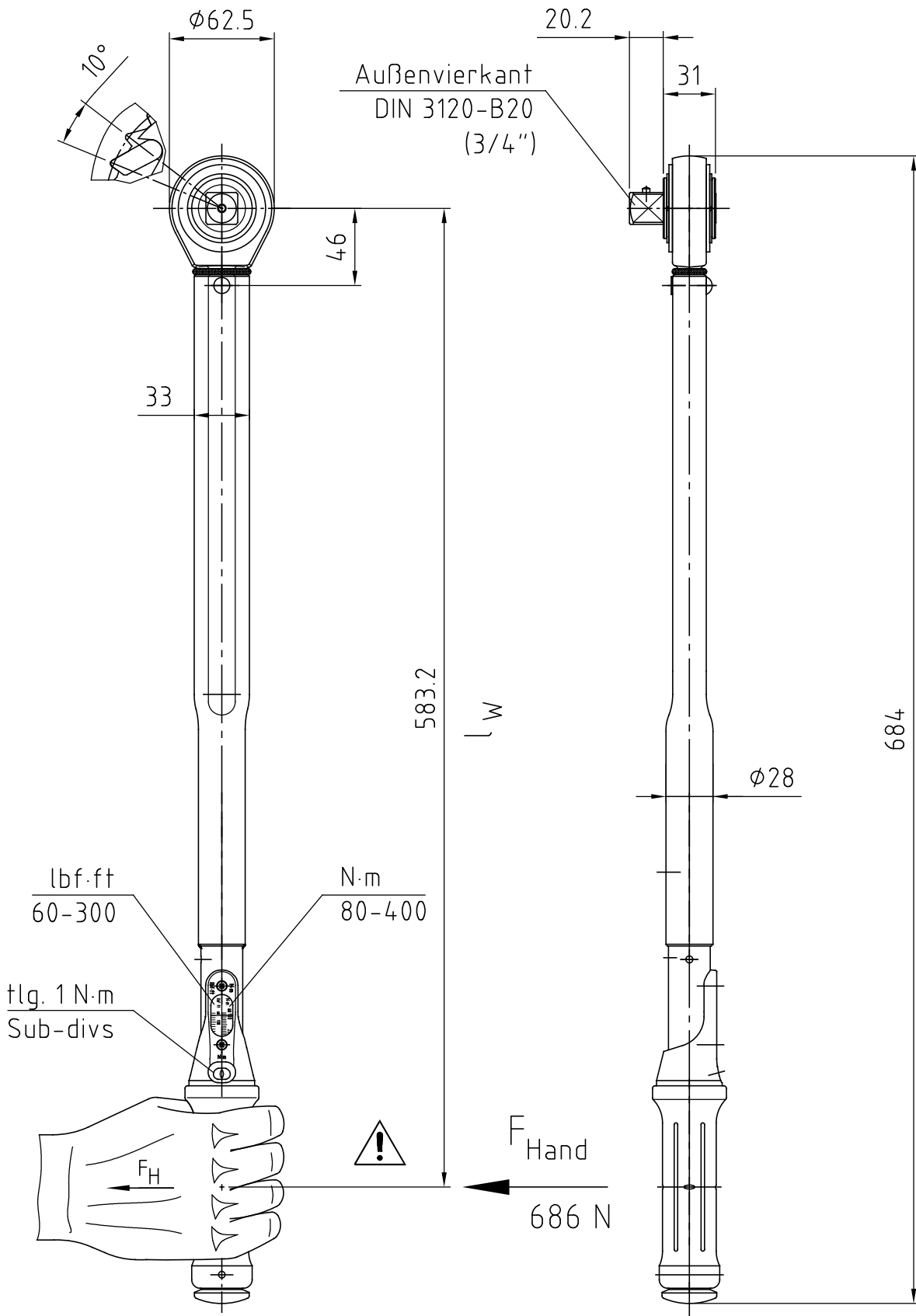


Index	D	Änderungs-Nr.	3849_0	Änderung	Firmenname geändert war GEDORE TorqTech Solingen. Gewicht korrigiert m=2127g w. m=1864g
Datum	13.07.20	Name	B.Knabe		



**GEDORE**  
Werkzeugfabrik GmbH & Co. KG

Bearb.	16.12.10	B.Knabe	Änderungsindex	Ident.-Nr. (Teilenummer)
Gepr.	16.12.10	D.Baumann	D	7674330M_1
Norm				

Bezeichnung  
4550-40 Torcofix K 80-400 N·m ; 3/4 Vkt