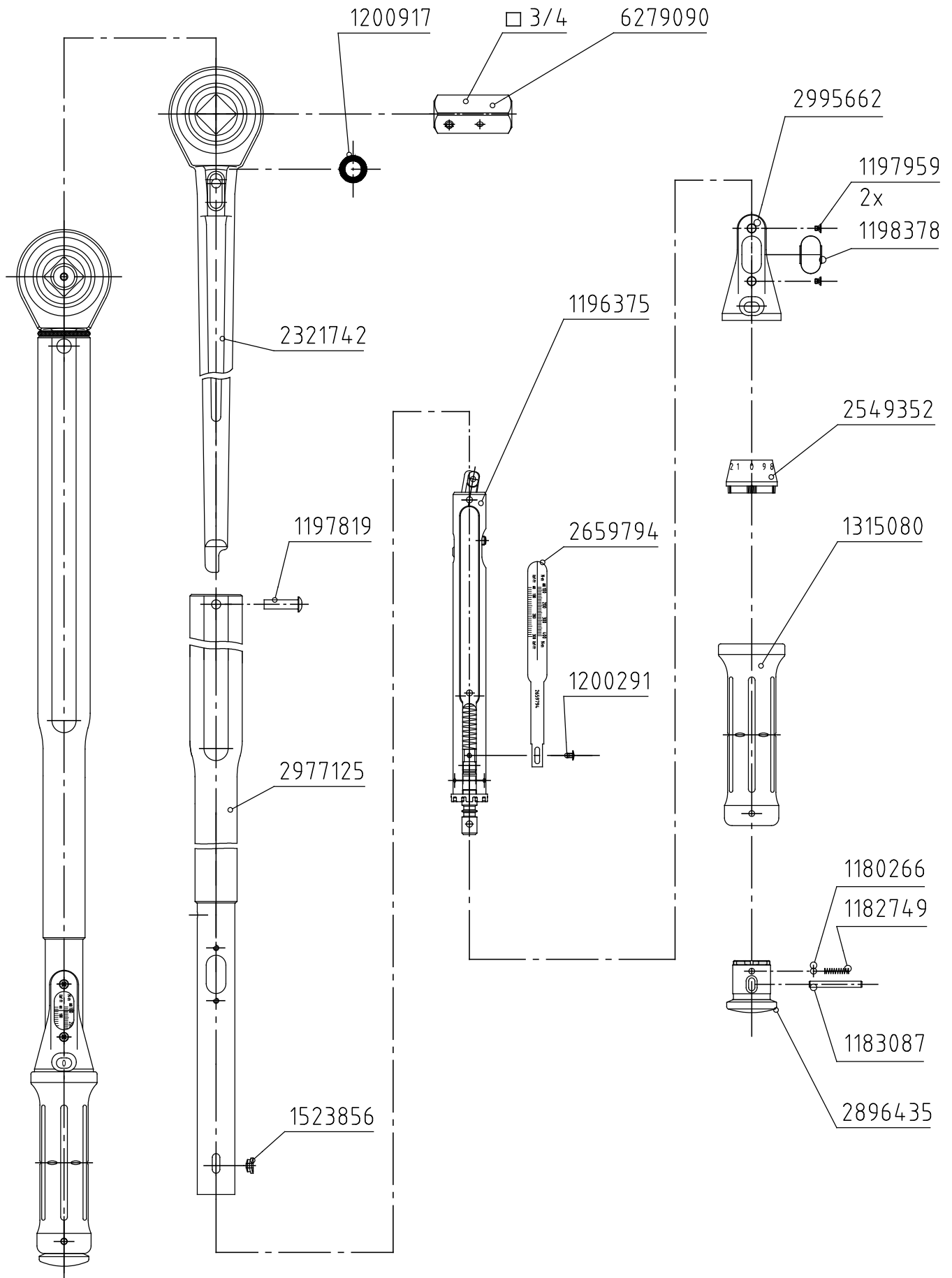


Index	D	Änderung	Firmenname geändert war GEDORE TorqTech Solingen.
Änderungs-Nr.	3849_0	Name	B.Knabe
Datum	13.07.20		



GEDORE

Werkzeugfabrik GmbH & Co. KG

Bearb.	16.12.10	B.Knabe	Änderungsindex	Ident.-Nr. (Teilenummer)
Gepr.	16.12.10	D.Baumann	D	7674330_1
Norm				

Bezeichnung

4550-40 Torcofix K 80-400 N·m ; 3/4 Vkt