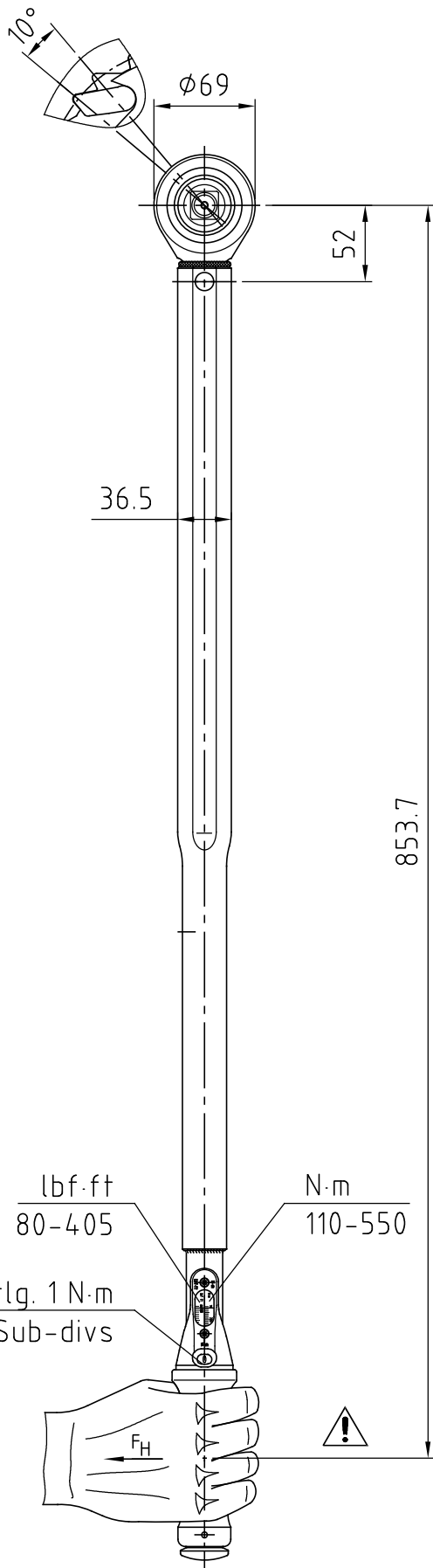
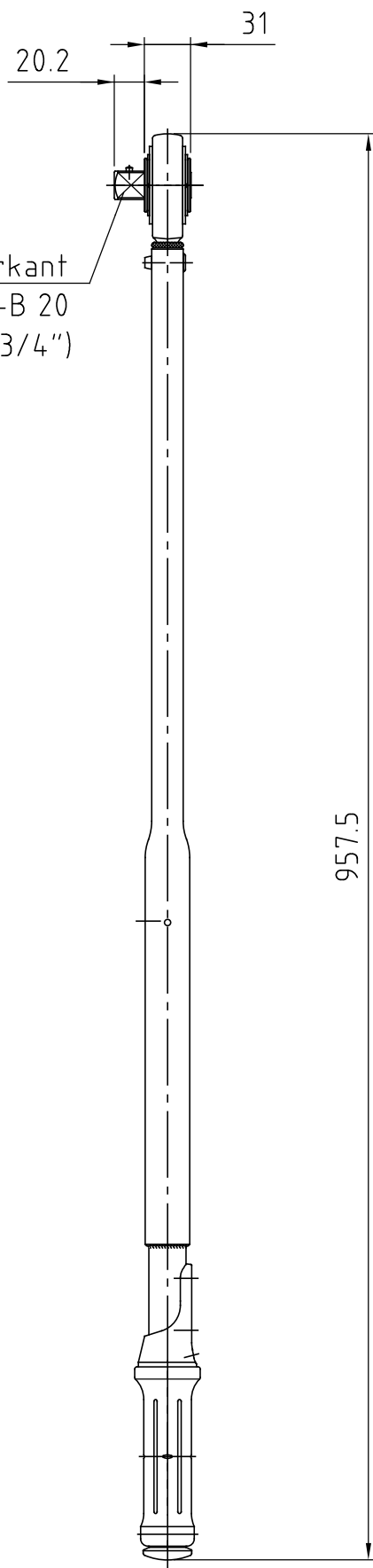


Index	Änderungs-Nr.	Änderung	Datum	Name
D	3138_0	Darstellung optimiert, Maße korrigiert	15.01.14	MEisner
E	3476_0	Bereich geändert; Firmenname geändert	23.02.16	MEisner
F	3849_0	Firmenname geändert war GEDORE TorqTech Solingen.	13.07.20	B.Knabe



l_w

Außenvierkant
DIN 3120-B 20
(3/4")



957.5

F_{Hand}
644 N

lbf·ft
80-405

N·m
110-550

tlg. 1 N·m
Sub-divs

m = 3576 g

GEDORE

Werkzeugfabrik GmbH & Co. KG

Bearb.	11.04.02	Schlubbe	Änderungsindex F	Ident.-Nr. (Teilenummer) 7674760M
Gepr.	11.04.02	Baumann		
Norm				

Bezeichnung
4550-55 Torcofix K 110-550 N·m