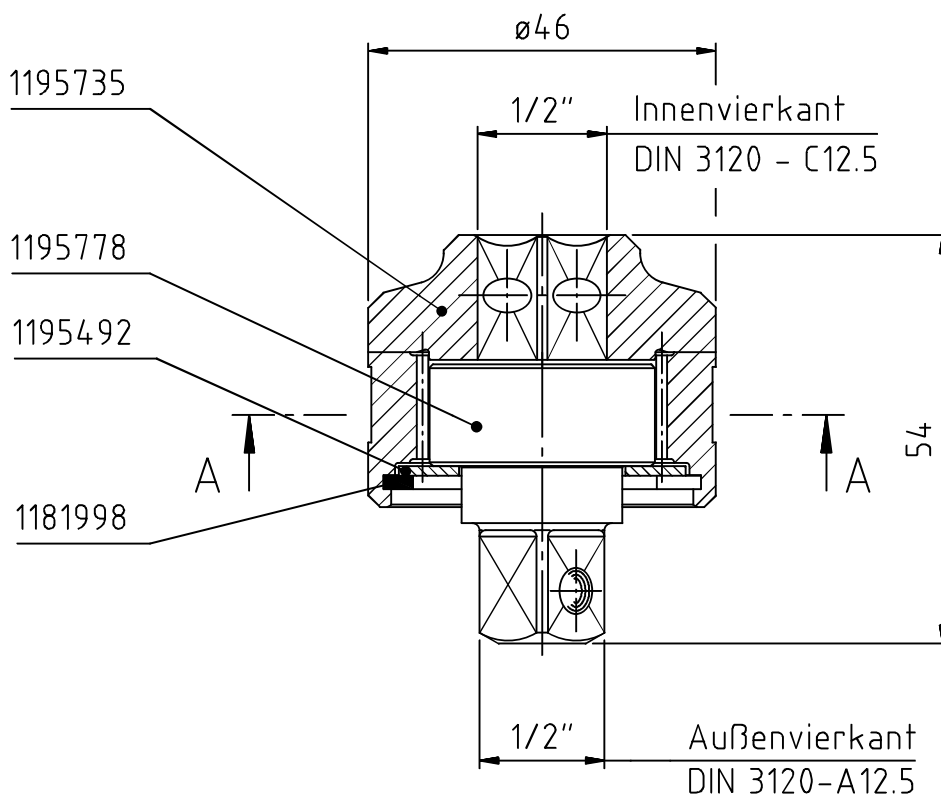
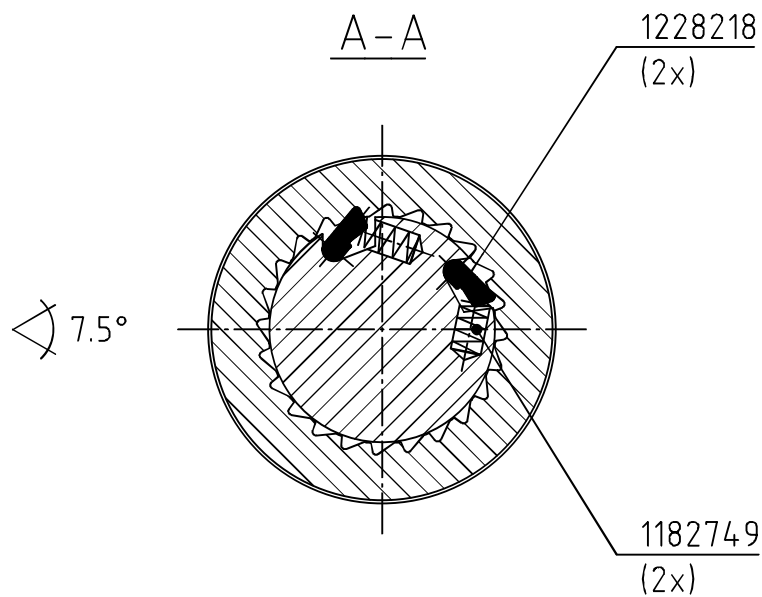


Index	A	Änderung	An lfd. Fertigung angepasst. Rastwinkel 7,5° neu hinzulident-Nr. um Buchstaben M ergänzt.	Datum	24.01.13	Name	B.Knabe
Änderungs-Nr.	3193_0						



GEDORE
TorqueTech GmbH · Solingen

Bearb.	11.02.05	Schlubbe	Änderungsindex A	Ident.-Nr. (Teilenummer) 7680650M
Gepr.	11.02.05	B.Knabe		
Norm				

Bezeichnung

754-02 Aufsteckknarre 1/2" rechts