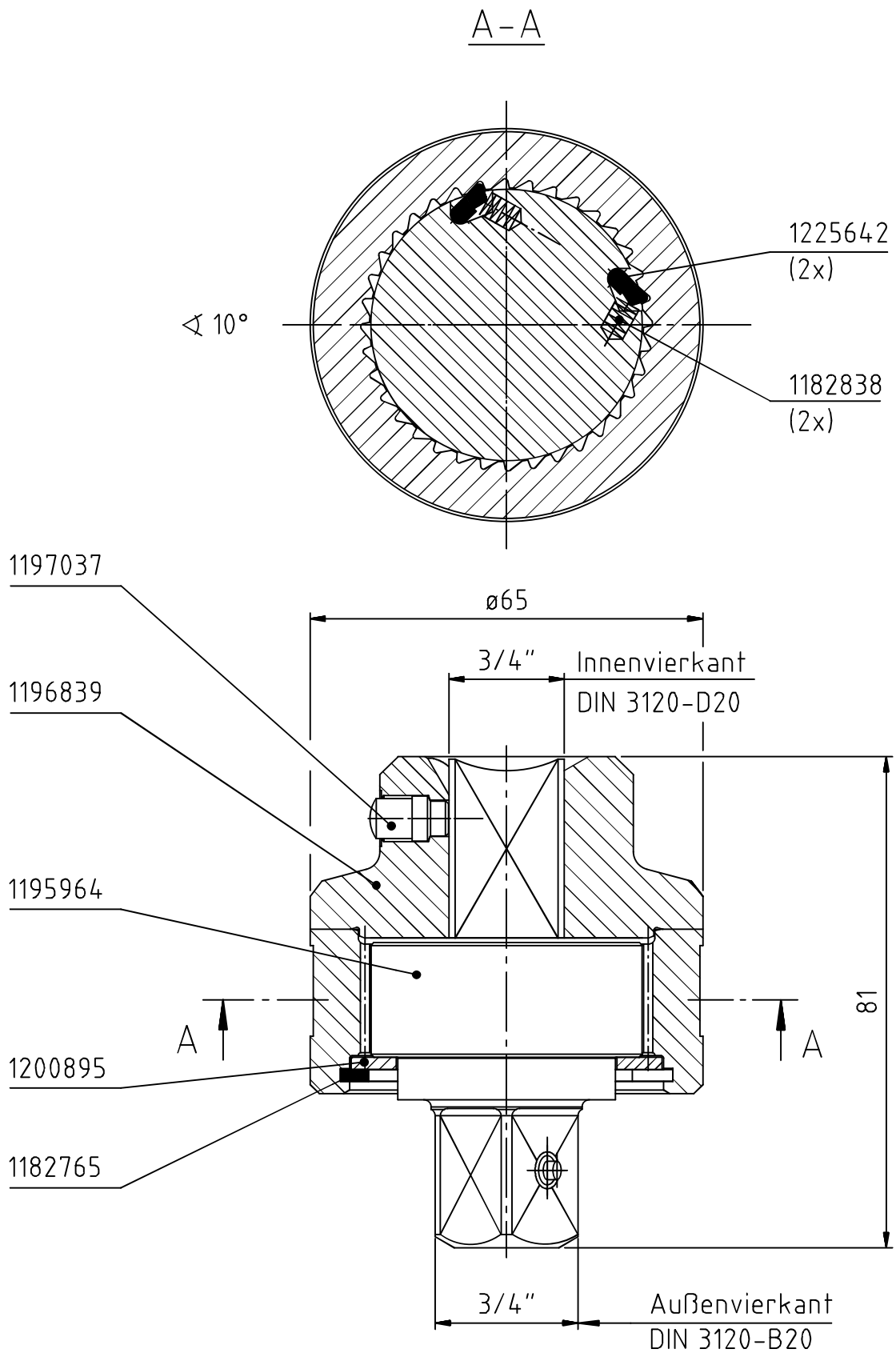


Index	Änderungs-Nr.	Änderung	Datum	Name
A	2901_0	Darstellung an geänderte Bauteile angepasst.	01.12.10	B.Knabe
B	3162_0	Darstellung an geänderte Bauteile angepasst.	07.12.12	M.Elsner
C	3201_0	Rastwinkel 10° neu hinzu. Zeichnungs-Nr. (Ident.-Nr.) um Buchstaben M ergänzt.	31.01.13	B.Knabe



**GEDORE**  
TorqueTech GmbH · Solingen

Bearb.	29.04.08	M.Elsner	Änderungsindex C	Ident.-Nr. (Teilenummer) 7680730M
Gepr.	29.04.08	B.Knabe		
Norm				

Bezeichnung  
754-04 Aufsteckknarre 3/4" rechts