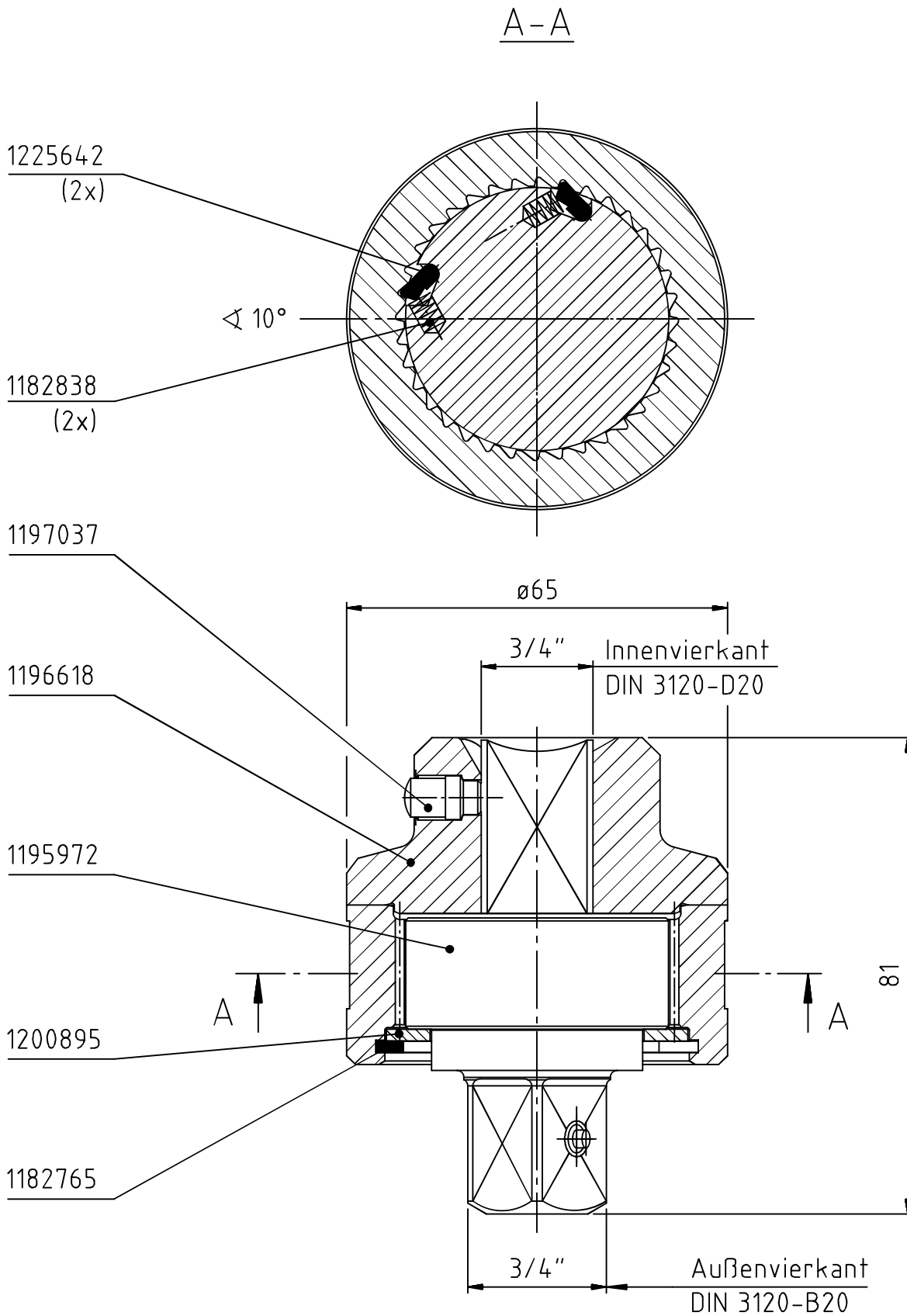


Index	Änderungs-Nr.	Änderung	Datum	Name
A	2901_0	Darstellung an geänderte Bauteile angepasst.	01.12.10	B.Knabe
B	3182_0	Darstellung an geänderte Bauteile angepasst.	10.12.12	B.Knabe
C	3201_0	Rastwinkel 10° neu hinzu. Zeichnungs-Nr. (Ident.-Nr.) um Buchstaben M ergänzt.	31.01.13	B.Knabe



GEDORE
TorqueTech GmbH · Solingen

Bearb.	15.02.05	Schlubbe	Änderungsindex C	Ident.-Nr. (Teilenummer) 7686930M
Gepr.	15.02.05	B.Knabe		
Norm				

Bezeichnung
754-14 Aufsteckknarre 3/4" links