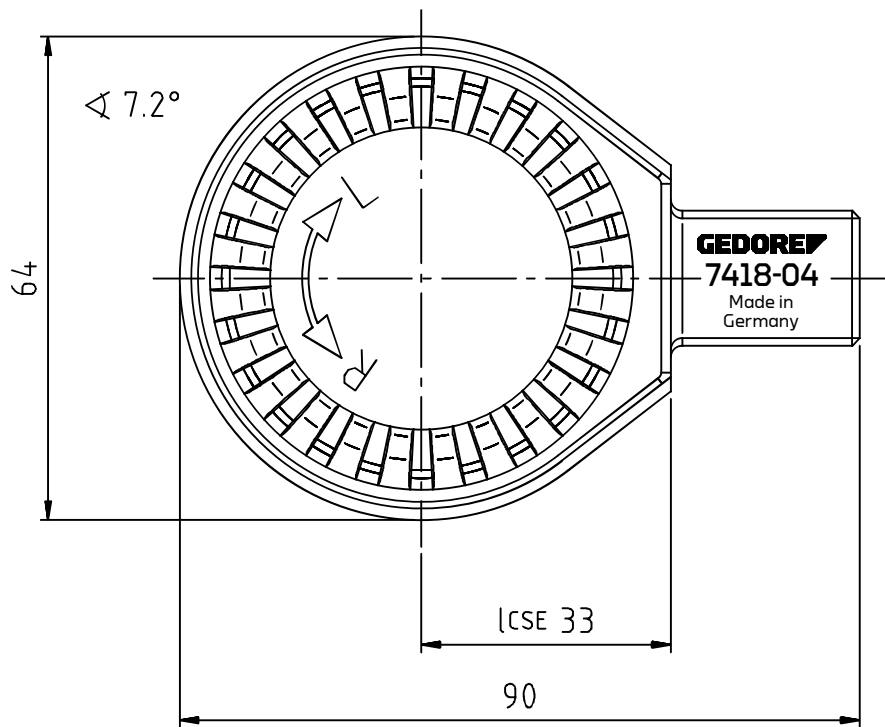
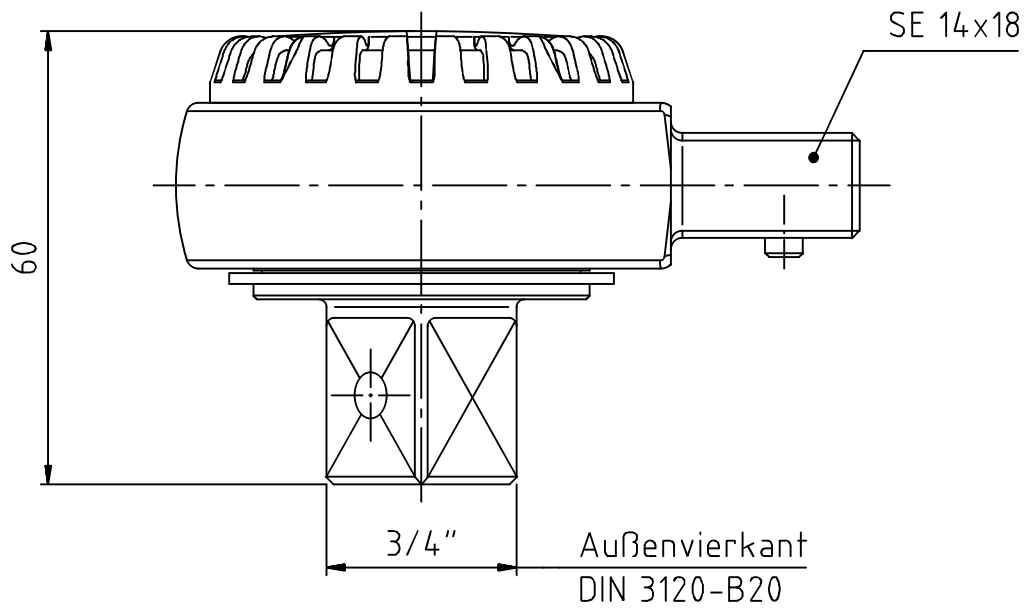


Index	A	Änderung	Änderung	Name
Änderungs-Nr.	-	Auf neues GEDORE-Logo umgestellt	Änderung	M.Elsner
Datum	03.05.16			



GEDORE
TorqueTech GmbH · Solingen

Bearb.	16.08.13	M.Elsner	Änderungsindex	Ident.-Nr. (Teilnummer)
Gepr.	16.08.13	B.Knabe		
Norm			A	7687660M

Bezeichnung

7418-04 Einsteckknarre 3/4"