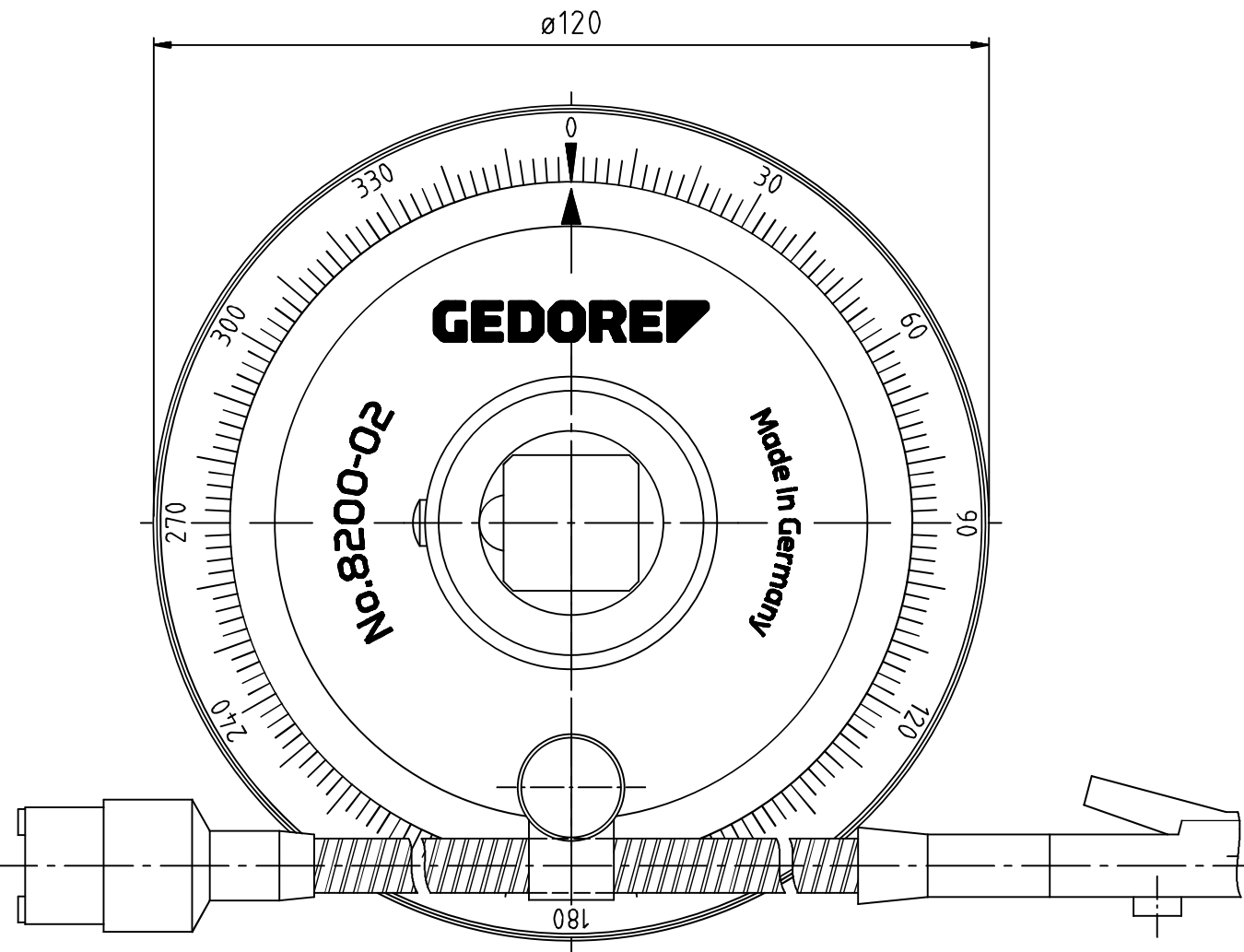
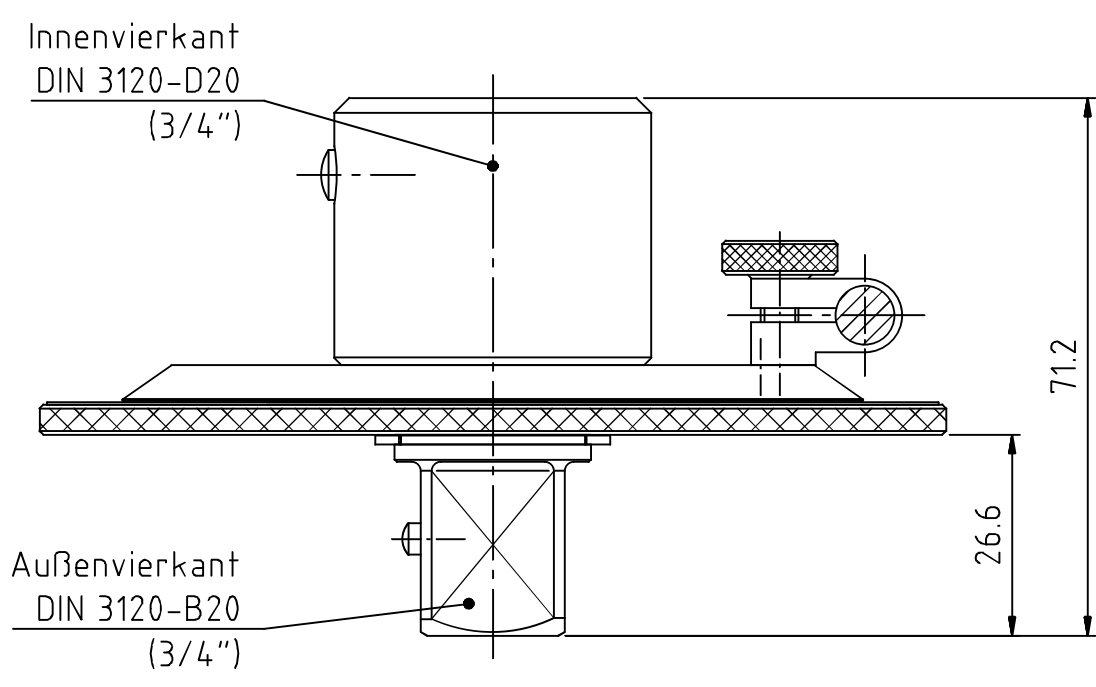


Änderung	Änderungs-Nr.	Index	Name	Datum	Name
Zzeichnung auf neues GEDORE-Logo umgestellt	3551_0	C	M.Elsner	05.12.16	M.Elsner

Änderung	Änderungs-Nr.	Index	Name	Datum	Name
Bedruckung auf "MADE IN GERMANY" umgestellt, Gedore-Logo war Schriftzug	3143_0	A	M.Elsner	04.07.12	M.Elsner
Bedruckung überarbeitet: "MADE IN GERMANY" war zweizeilig, Position und Schriftgröße neu.	3242_0	B	B.Knabe	09.07.13	B.Knabe
Ident.-Nr. war 1512919M 8200-02 Drehwinkel-Messgerät 3/4" lose.	=	B			



ab 2016



Bearb.	13.10.10	M.Elsner	Änderungsindex	Ident.-Nr. (Teilenummer)
Gepr.	13.10.10	B.Knabe		
Norm			C	7716510M

Bezeichnung
8200-02 Drehwinkel-Messgerät 3/4"